

IZRADA PROJEKTA:

ALBUS d.o.o. SPLIT,

Biogradska 3, 21000 Split

Tel. : 098 9367046

NARUČITELJ :

GRAD SUPETAR

GRAĐEVINA :

DJEČJE IGRALIŠTE U U MIRCIMA - GRAD SUPETAR

LOKACIJA :

MIRCA - GRAD SUPETAR - ZELENA POVRŠINA ISTOČNO OD MJESNOG GROBLJA

kat. č. 166/1 k.o Mirca

NAZIV PROJEKTA:

GLAVNI PROJEKT UREĐENJA DJEČJEG IGRALIŠTA U MIRCIMA - GRAD SUPETAR

(GRAĐEVINSKO ZANATSKI RADOVI I OPREMA IGRALIŠTA)

OZNAKA PROJEKTA:

T.D. GSu-41/14

PROJEKTANT: Mario Domljanović dipl. inž. građ.

DIREKTOR: Nenad Domljanović dipl. oec.

Split, prosinac 2014.

List projekta Sadržaj :

- 1 . OPĆA DOKUMENTACIJA
 - 1.1.-1.4. Rješenje o upisu tvrtke u sudski registar djelatnosti
 - 1.5.-1.6. Rješenje o upisu u imenik ovlaštenih inženjera
 - 1 7. Imenovanje projektanta
 - 1 8. Izjava o usklađenosti s propisima

- 2 . TEKSTUALNI DIO
 - 2.1.-2.5. Tehnički opis
 - 2.6.-2.9. Program kontrole kvalitete i održavanja igrališta

- 3 . GRAFIČKI DIO - NACRTI
 - 3.1. Geodetski snimak postojećeg stanja
 - 3.2. Pregledna situacija
 - 3.3. Situacija
 - 3.4. Situacija - glavne točke
 - 3.5. Presjek 1-1
 - 3.6. Presjek 2-2
 - 3.7. Ogradni zid
 - 3.8. Ograda
 - 3.9. Sprava br. 1 - "Njihaljica" - Tlocrt i nacrt
 - 3.10. Sprava br. 2 - "Ljuljačka s košarom" - Tlocrt
 - 3.11. Sprava br. 2 - "Ljuljačka s košarom" - 3D slika
 - 3.12. Sprava br. 3 - "Klackalica na spiralnim oprugama" - Tlocrt i nacrt
 - 3.13. Sprava br. 3 - "Klackalica na spiralnim oprugama" - 3D slika
 - 3.14. Sprava br. 4 - "Tobogan" - Tlocrt i nacrt
 - 3.15. Sprava br. 4 - "Tobogan" - Tlocrt i temeljenje
 - 3.16. Sprava br. 4 - "Tobogan" - 3D slika
 - 3.17. Sprava br. 5 - "Ljuljačka - trosjed" - Tlocrt
 - 3.18. Sprava br. 5 - "Ljuljačka - trosjed" - Pogled
 - 3.19. Sprava br. 5 - "Ljuljačka" - 3D slika
 - 3.20. Klupa za sjedenje
 - 3.21. Tabla upozorenja

- 4 . TROŠKOVNIK

1. OPĆA DOKUMENTACIJA

2. TEKSTUALNI DIO

IZRADA PROJEKTA:

ALBUS d.o.o. SPLIT,
Biogradska 3, 21000 Split
Tel. : 098 9367046

GRAĐEVINA :

DJEČJE IGRALIŠTE U MIRCIMA

2.1. - 2.5. TEHNIČKI OPIS

PROJEKTANT: Mario Domljanović dipl. inž. građ.

Split, prosinac 2014.

TEHNIČKI OPIS

Predmet projekta:

Predmet projekta je uređenje dječjeg igrališta u mjestu Mirca - Grad Supetar.

Uređenje uključuje:

- _ profiliranje postojećeg terena
- _ ograđivanje igrališta
- _ urbano uređenje
- _ izradu odgovarajuće podloge igrališta
- _ ugradnju opreme (sprave za igru djece, urbana oprema)

Uređenjem predmetnog igrališta dobiva se sadržajan prostor, siguran za djecu.

Predmet projekta nisu radovi hortikulturnog uređenja zelenih površina.

Postojeće stanje:

Postojeće stanje terena je dječje igralište koje ne udovoljava važećim normama za ovu vrstu građevina.

Sprave za igru djece su neodgovarajuće, podloga je opasna, igralište nije ograđeno.

Tehnološki slijed radnji izvođenja:

- pripremne radnje označavanja i ograđivanja gradilišta
- uklanjanje postojećih betonskih površina
- iskop do projektirane kote posteljice
- profiliranje posteljice prema zadnim kotama i nagibima te po potrebi poboljšanje jalovinskim drobljencem 0-30 mm
- iskop trakastih temelja za obodne zidove
- izrada temelja i obodnih zidova igrališta
- izrada betonskih rubnjaka
- iskop temelja za sprave
- izrada betonske podloge (sloj podložnog betona) temelja sprava
- montaža i pozicioniranje sprava
- izrada temelja sprava
- izrada sloja od kamenog drobljenca na projektom predviđenim površinama
- izrada platoa od predgotovljenih betonskih ploča
- izrada završnih slojeva: riječni šljunak 4-8 mm, antistres gumena podloga
- izrada ograde
- bojanje obodnih zidova i rubnjaka

- nasipanje plodnom zemljom zelenih površina i zatravljenje
- ugradnja urbane opreme

Ograđivanje igrališta:

Ograda:

Igralište je nužno ograditi i to će se izvršiti žičanom ogradom.

Ograđivanje se vrši radi spriječavanja nekontroliranog pristupa kućnih ljubimaca na površinu igrališta, te radi zaštite djece od iznenadnog naleta bicikla ili motocikla.

Ograda je sistem od niza stupova i ogradnih panela.

Ogradni paneli sastoje se od mreže dvostrukih horizontalnih ($\varnothing 8$ mm) i vertikalnih žica ($\varnothing 6$ mm), dimenzije otvora 50/200 mm.

Visina ograde 1,03 m.

Stupovi su pravokutnog presjeka, dimenzija u pop. presjeku 50/60 mm.

Temelje se u betonske temelje samce.

U ogradi su vrata, na zapadnoj strani.

Vrata su sa mehanizmom samozatvaranja - samozatvarajuća s plastificiranom oblom ručkom.

Na svim vratima postaviti tablu za znakom "zabranjen pristup psima" i upozorenjem prema grafičkom prilogu iz projekta.

Na vrhu ograde, u punoj duljini postavlja se zaštitni rukohvat.

Svi elementi ograde moraju biti vruće cinčani i dodatno plastificirani.

Boja ograde: stupovi zelena (RAL 6005), paneli zelena (RAL 6005).

Prilazna rampa i podest unutar igrališta:

Igralištu se prilazi preko ulazne rampe na koju se nastavlja plato unutar igrališta..

Izvode se od predgotovljenih betonskih elemenata - ploča.

Ploče su dimenzija 40x40x4 cm.

Površinska obrada kulir beton od riječnog kulira oblutka 8-16 mm.

Ploče se ugrađuju u sloj pijeska debljine 4-5 cm ili u sloj cementnog morta, na prethodno izvedenu podlogu od kamenog drobljenca (0-30 mm),

Površinski sloj igrališta:

Izvršiti iskop do projektirane kote posteljice.

Profilirati posteljicu te po potrebi izvršiti njeno poboljšanje jalovinskim drobljencem.

Nakon postave rubnjaka, ugraditi geotekstil platno preko posteljice igrališta.

Nakon toga, izvodi se završni sloj od riječnog šljunka.

Ovaj sloj ima karakteristike amortizirajuće podloge u slučaju pada djece sa sprave.

Ugraditi riječni šljunak - riječni kulir oblatak, veličine zrna 4-8 mm.

Izvodi se razastiranjem u sloju debljine 30 cm.

Ovime se zadovoljavaju sigurnosni standardi za slučaj pada djeteta sa sprave sa visine do 210 cm, kolika je maksimalna visina pada sa sprava predviđenih za ugradnju.

Materijal se kao poluproizvod nudi na tržištu u trgovačkoj mreži građevinskog materijala.

Mora biti pran, proći kroz sito i biti bez primjesa sitnijih čestica.

Nije dozvoljeno ugraditi kameni drobljenac, niti riječni šljunak kopanac sa pozajmišta koji nije prošao obradu kroz sita i pranje.

Na mjestima izloženim izloženim naskakanju djece, ugraditi gumenu antistres podlogu debljine 4,5 cm. kako je prikazano u grafičkom dijelu projekta.

Antistres gumena podloga ljepi se na betonsku podlogu debljine 10 cm prema uputi proizvođača i mora imati uvjerenje o kvaliteti da udovoljava zahtjevima norme HRN EN 1177.

Sprave za igru djece i vježbanje:

Predmet projekta nije dizajniranje sprava za igru djece vježbanje ni urbane opreme.

Potrebno je dobiti i ugraditi tipske predgotovljene proizvode iz serijske proizvodnje poznatog proizvođača, prema parametrima definiranim u projektu.

Parametri sprava definirani su u dijelu projekta 3. Grafički dio i dijelu 4. Troškovnik.

Ostala urbana oprema:

Od ostale urbane opreme ugradit će se: četiri klupe za sjedenje i dva koša za otpatke.

Klupe za sjedenje:

Klupe za sjedenje imaju nosivu konstrukciju od toplo pocinčane i bojane čelične cijevi, koja se sidri u betonski temelj.

Ploha za sjedenje i naslon su od drvenih greda .

Drveni elementi moraju biti zaštićeni vodootpornom bojom koja ne sadrži škodljive komponente i neopasna je za ljude.

Dimenzije klupe 195/70/73 cm.

Boja klupe boja drva.

Koševi za otpatke:

Koš za otpatke sastoji se od stupa (okvira) od cijevnog profila i posude za smeće i pepeljare koji se izrađuju od toplo pocinčanog i bojanog metala.

Zapremnina koša minimalno 35 l, uz mogućnost umetanja standardnih vrećica.

Pražnjenje rotacijom oko stupa (okvira).

Boja koša je zelena, RAL 6005.

Izvođenje i kontrola kvalitete:

Sve radove izvođač mora izvesti u skladu s projektnom dokumentacijom, važećim zakonima i propisima, hrvatskim normama i pravilnicima.

U svrhu kontrole i osiguranja kvalitete ugrađenih materijala i izvedenih radova, izvođač je dužan izvršiti ispitivanje materijala prije početka radova te ispitivanja i mjerenja koja se vrše tijekom i nakon izvođenja radova. Sva ispitivanja (prethodna i kontrolna), izvođač je dužan osigurati na način da se zadovolje odredbe

Zakona o gradnji (NN 153/13) te ostali propisi i norme koji reguliraju predmetnu gradnju, a važeći su u Republici Hrvatskoj.

Za sve materijale i proizvode koji se ugrađuju potrebno je pribaviti ateste o izvršenim ispitivanjima.

Sve dokaze o kvaliteti moraju izdati ovlaštene tvrtke ili ustanove te ova dokumentacija mora do tehničkog pregleda biti na gradilištu kao dio obvezne gradilišne dokumentacije.

Izvođač je dužan, prije početka radova, pribaviti geodetski snimak postojećih komunalnih instalacija te iste čuvati od oštećenja tijekom izvođenja radova.

Pri izvođenju radova izvođač je dužan pridržavati se odredbi Zakona o zaštiti na radu (NN 59/96, 114/03) te Pravilnika o zaštiti na radu u građevinarstvu.

Zbrinjavanje građevinskog otpada:

Pri izvođenju radova pojavljuje se građevinski otpad u malim količinama koji nije opasan i ne ugrožava okoliš.

Otpad nastao pri izvođenju radova ne sadrži tvari koje podliježu fizikalnoj, kemijskoj ili biološkoj razgradnji.

Sav otpadni materijal deponirati na odgovarajućoj legalnoj deponiji otpadnog građevinskog materijala.

Održavanje:

Sve elemente igrališta potrebno je u razdoblju korištenja redovito kontrolirati i održavati.

Pregledi se moraju vršiti redovito, periodički, prema normi HRN EN 1176.

Redoviti pregledi i intervencije:

Redovite preglede koji uključuju vizuelni pregled, potrebno je vršiti svakodnevno.

Ovim pregledima utvrđuju se eventualni veći nedostaci ili oštećenja na elementima igrališta (ogradi, spravama, urbanoj opremi, podlozi)

Operativni pregled:

Operativni pregled uključuje pregled elemenata opreme, utvrđivanje njihovih oštećenja, pukotina ili sl., provjeru elemenata veze i svega što može utjecati na temeljna svojstva opreme i igrališta kao građevine.

Operativni pregled vrši se jednom mjesečno.

Godišnji pregled:

Godišnji pregled je detaljan pregled kojim se utvrđuje stanje el. igrališta (ograde, sprava, urbane opreme, podloge).

On uključuje po potrebi i rastavljanje na dijelove nekih elemenata kako bi se utvrdilo stvarno stanje na pravi način.

Preglede mora obavljati stručna, osposobljena osoba.

U slučaju oštećenja, potrebno je oštećeni element ili njegov dio, do popravka staviti van upotrebe, propisanim označavanjem i ograđivanjem.

Popravak se može izvršiti zamjenom oštećenog elementa isključivo istim, originalnim elementom.

Održavanje sprava za dječju igru i urbane opreme u ispravnom stanju potrebno je vršiti u kontinuitetu, radnjama predviđenim programom održavanja proizvođača opreme.

Podlogu igrališta potrebno je redovito održavati i po potrebi s vremenom obnoviti isključivo materijalom predviđenim projektom, riječni kulir veličine zrna 4-8 mm.

Održavanje podloge igrališta od riječnog kulira, podrazumjeva najmanje dvaput tjedno ravnanje podloge, na mjestima gdje će doći do manjih lokalnih depresija uslijed skakanja i trčanja djece.

Također, moguće je da uslijed dječje igre, šljunak (riječni kulir) dospije na rampu i plato od bet. ploča ili na ugrađenu antistres gumenu podlogu.

Tamo bi, ako se nakupi u većim količinama, mogao formirati sloj koji može biti uzrok poskliznuća.

Da bi se to izbjeglo obavezno je svakodnevno navedene površine čistiti tj. mesti.

Antistres gumenu podlogu potrebno je redovito pregledavati i u slučaju

oštećenja hitno zamijeniti, a do izvršene zamjene oštećenog dijela igralište ili njegov dio staviti izvan funkcije.

Izradio: Mario Domljanović d.i.g.

PROGRAM KONTROLE KVALITETE I ODRŽAVANJA

Uvod:

Sve radove izvođač mora izvesti u skladu s projektnom dokumentacijom, važećim zakonima i propisima, hrvatskim normama i pravilnicima.

U svrhu kontrole i osiguranja kvalitete ugrađenih materijala i izvedenih radova, izvođač je dužan izvršiti ispitivanje materijala prije početka radova te ispitivanja i mjerenja koja se vrše tijekom i nakon izvođenja radova.

Sva ispitivanja (prethodna i kontrolna), izvođač je dužan osigurati na način da se zadovolje odredbe Zakona o gradnji (NN 153/13) te ostali propisi i norme koji reguliraju predmetnu gradnju, a važeći su u Republici Hrvatskoj.

Za sve materijale i proizvode koji se ugrađuju potrebno je pribaviti tvorničke ateste o izvršenim ispitivanjima i uvjerenja o kvaliteti.

Sve dokaze o kvaliteti moraju izdati ovlaštene tvrtke ili ustanove te ova dokumentacija mora do tehničkog pregleda biti na gradilištu kao dio obvezne gradilišne dokumentacije.

Pri izvođenju radova izvođač je dužan pridržavati se odredbi Zakona o zaštiti na radu (NN 59/96, 114/03) te Pravilnika o zaštiti na radu u građevinarstvu.

Posteljica i nosivi mehanički stabilizirani sloj od tampona

Posteljicu je potrebno izvesti prema zadanim visinskim kotama i uzdužnom padu, kako je definirano projektom.

Po potrebi, lokalitete slabo nosivog tla zamijeniti slojem jalovinskog drobljenca.

Betonski zidovi, bet. podloge, temelji

Iskop za temelje sprava i urbane opreme treba izvršiti do nosivog tla.

Temeljno tlo treba detaljno očistiti i prije betoniranja pregledati od strane nadzornog inženjera.

Po potrebi izvesti poboljšanje temeljnog tla zamjenskim slojem od kamenog drobljenca 0-30 mm.

Beton mora biti razreda tlačne čvrstoće C25/30.

Kontrola kvalitete betona sastoji se od kontrole proizvodnje i kontrole suglasnosti s uvjetima projekta konstrukcije.

Nakon uvođenja u posao izvođač izrađuje Projekt betona.

Isti se kao projekt tehnološke izvedbe dostavlja na uvid i odobrenje nadzornom inženjeru.

Projekt betona sadrži:

- _ sastav betonskih mješavina, količine i tehničke uvjete za projektirane klase betona
- _ plan betoniranja, organizaciju i opremu
- _ način transporta i ugradnje betona
- _ način njege betona

Str. 2.6.

- _ program kontrolnih ispitivanja sastojaka betona
- _ program kontrole kvalitete po partijama

Pri izradi Projekta betona potrebno je voditi računa o tehničkim karakteristikama predmetne građevine i uvjetima koji vladaju na lokaciji te njima prilagoditi tehnologiju izvedbe.

Transport betona na mjesto ugradnje izvršiti automješalicama.

Isporučeni beton mora pratiti Isprava o sukladnosti (prema TPBK) koju osigurava proizvođač i otpremnica koja osigurava sljedivost betona kao građevnog proizvoda.

Ugradnju vršiti direktno iz automješalice ili uz pomoć pumpe na udaljenosti maksimalno 1.5 m od mjesta ugradnje nanošenjem u slojevima .

Kompaktiranje - vibriranje betona kod ugradnje vršiti prema pravilima betoniranja, pervibratorima sa odgovarajućim iglama, uzimajući u obzir položaj armature, efekt oplata, zaštitni sloj, masu betona i presjek konstrukcije.

Nakon ugradnje potrebno je provoditi njegu betona najmanje do postizanja 50% tlačne čvrstoće.

Pri izvođenju izvođač je dužan u svemu pridržavati se norme HRN ENV 13670-1.

Pregled oplata i armature te ocjenu primjenjene tehnologije betoniranja nadzorni inženjer upisuje u građevinski dnevnik.

Kontrola kvalitete betona i ispitivanje betona po partijama mora uključiti:

Na gradilištu:

- _ ispitivanje konzistencije svježeg betona slijeganjem
- _ uzimanje uzoraka u obliku kocaka brida 20 cm
- _ mjerenje temperature betona

Uzorke betona uzimati uvijek odvojeno, iz različitih miksera.

U laboratoriju:

- _ ispitivanje tlačne čvrstoće nakon 28 dana

Podloge

Riječni kulir - šljunak oblatak 4-8 mm na gradilište mora doći s certifikatom o porijeklu tj. s certifikatom da potječe iz registriranog pogona koji djeluje s potrebnim dozvolama.

Antistres gumena podloga mora imati certifikat o udovoljavanju norme EN 1177 2008, za slobodan pad s visine od 1,5 m za podlogu debljine 4,5 cm i za slobodan pad s visine od 2,5 m za podlogu debljine 8 ili 9 cm.

Podloga igrališta mora imati uvjerenje o kvaliteti da je sigurna za bavljenje sportom, izdanim od strane nadležne tvrtke ili institucije.

Sprave za igru djece:

Sprave se kao predgotovljeni proizvodi izrađuju u pogonu specijalizirane tvrtke.

Svaka sprava mora udovoljavati zahtjevima europske norme EN 1176 2008.

Str. 2.7.

što se dokazuje certifikatom o izvršenom ispitivanju da je sprava ispravna i sigurna za upotrebu, izdanim od strane ovlaštene tvrtke ili institucije.

Izvođač je dužan prije ugradnje sprave, certifikat o izvršenom ispitivanju predložiti nadzornom inženjeru te po njegovom odobrenju pristupiti ugradnji.

Na svakoj spravi mora biti utisnuta pločica sa deklaracijom proizvođača koja osigurava sljedivost sprave kao predgotovljenog proizvoda.

Na pločici moraju biti istaknuti podaci o proizvođaču sprave, serijskom broju proizvodnje, mjesecu i godini proizvodnje te podaci o certifikatu - broj certifikata i tvrtka koja ga je izdala.

Za ugrađenu spravu proizvođač mora dati jamstveni rok i to:

- _ 10 godina za drvene dijelove od impregniranog ljepljenog lameliranog drva
- _ 10 godina za dijelove od aluminijske i nehrđajućeg čelika
- _ 10 godina za dijelove od HDPE materijala
- _ 5 godina za dijelove od fiberglas materijala
- _ 5 godina za dijelove od polietilena
- _ 5 godina za spiralnu oprugu njihalice

Izvođač je dužan pri primopredaji radova priložiti specifikaciju svih originalnih dijelova sprava.

Predgotovljene betonske ploče moraju biti hidrofobne strukture te biti otporni na UV zrake, smrzavanje i sol. Moraju biti ispitane te izvođač mora predložiti certifikat da su u skladu s europskom normom EN 1338:2004.

Ograda:

Ogradu igrališta izvesti prema projektu i osigurati odgovarajući atest o njevoj kvaliteti i sigurnosti.

Ostala urbana oprema:

Klupa za sjedenje i koševi za otpatke moraju imati tvorničke certifikate o kvaliteti.

Kao dokaz o kvaliteti ugrađenih materijala i proizvoda te izvedenih radova izvođač je dužan osim gore navedenih dostaviti i slijedeće dokumente:

- _ nacrt iskolčenja
- _ certifikate za sve ugrađene materijale i predgotovljene proizvode
- _ Ispravu o sukladnosti ugrađenog betona
- _ izvješće o kakvoći ugrađenog betona
- _ geodetski snimak izvedenog stanja u digitalnom i pisanom obliku

Održavanje:

Sve elemente igrališta potrebno je u razdoblju korištenja redovito kontrolirati i održavati.

Str. 2.8.

Pregledi se moraju vršiti redovito, periodički, prema normi HRN EN 1176.

Redoviti pregledi i intervencije:

Redovite preglede koji uključuju vizuelni pregled, potrebno je vršiti svakodnevno.

Ovim pregledima utvrđuju se eventualni veći nedostaci ili oštećenja na elementima igrališta (ogradi, spravi, urbanoj opremi, podlozi)

Operativni pregled:

Operativni pregled uključuje pregled elemenata opreme, utvrđivanje njihovih oštećenja, pukotina ili sl., provjeru elemenata veze i svega što može utjecati na temeljna svojstva opreme i igrališta kao građevine.

Operativni pregled vrši se jednom mjesečno.

Godišnji pregled:

Godišnji pregled je detaljan pregled kojim se utvrđuje stanje el. igrališta (ograde, sprava, urbane opreme, podloge).

On uključuje po potrebi i rastavljanje na dijelove nekih elemenata kako bi se utvrdilo stvarno stanje na pravi način.

Preglede mora obavljati stručna, osposobljena osoba.

U slučaju oštećenja, potrebno je oštećeni element ili njegov dio, do popravka staviti van upotrebe, propisanim označavanjem i ograđivanjem.

Popravak se može izvršiti zamjenom oštećenog elementa isključivo istim, originalnim elementom.

Održavanje sprava za dječju igru i urbane opreme u ispravnom stanju potrebno je vršiti u kontinuitetu, radnjama predviđenim programom održavanja proizvođača opreme.

Podlogu igrališta potrebno je redovito održavati i po potrebi s vremenom obnoviti isključivo materijalom predviđenim projektom, riječni kulir veličine zrna 4-8 mm.

Održavanje podloge igrališta od riječnog kulira, podrazumjeva najmanje dvaput tjedno ravnanje podloge, na mjestima gdje će doći do manjih lokalnih depresija uslijed skakanja i trčanja djece.

Također, moguće je da uslijed dječje igre, šljunak (riječni kulir) dospije na ulaznu rampu i plato od bet. ploča ili na antistres gumenu podlogu.

Tamo bi, ako se nakupi u većim količinama, mogao formirati sloj koji može biti uzrok poskliznuća.

Da bi se to izbjeglo obavezno je svakodnevno navedene površine čistiti tj. mesti.

Antistres gumenu podlogu i podlogu sportskog terena potrebno je redovito pregledavati

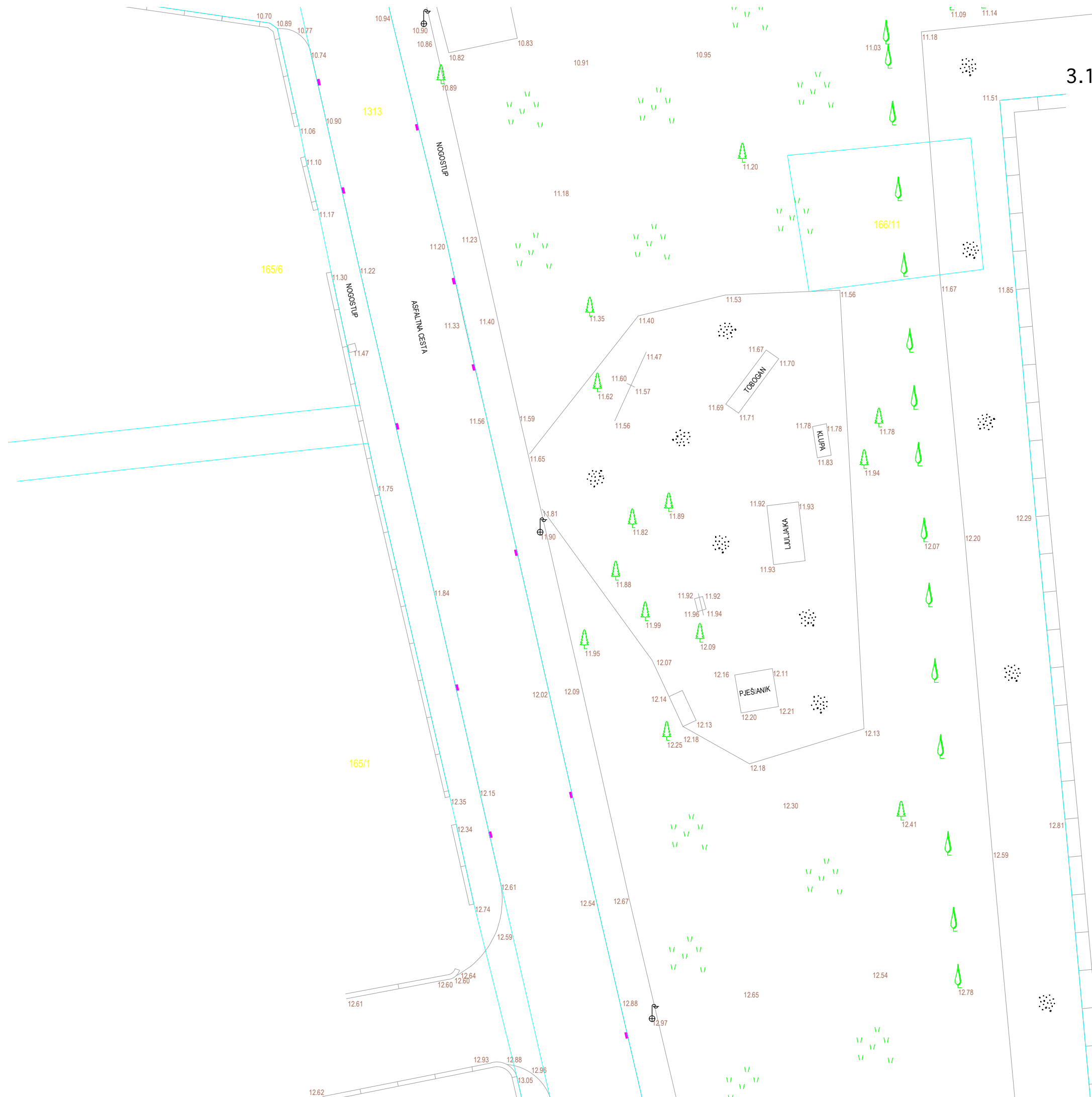
i u slučaju oštećenja hitno zamijeniti, a do izvršene zamjene oštećenog dijela igrališta staviti izvan funkcije.

Izradio: Mario Domljanović d.i.g.

Str. 2.9.

3. GRAFIČKI DIO - NACRTI

3.1. GEODETSKI SNIMAK POSTOJEĆEG STANJA



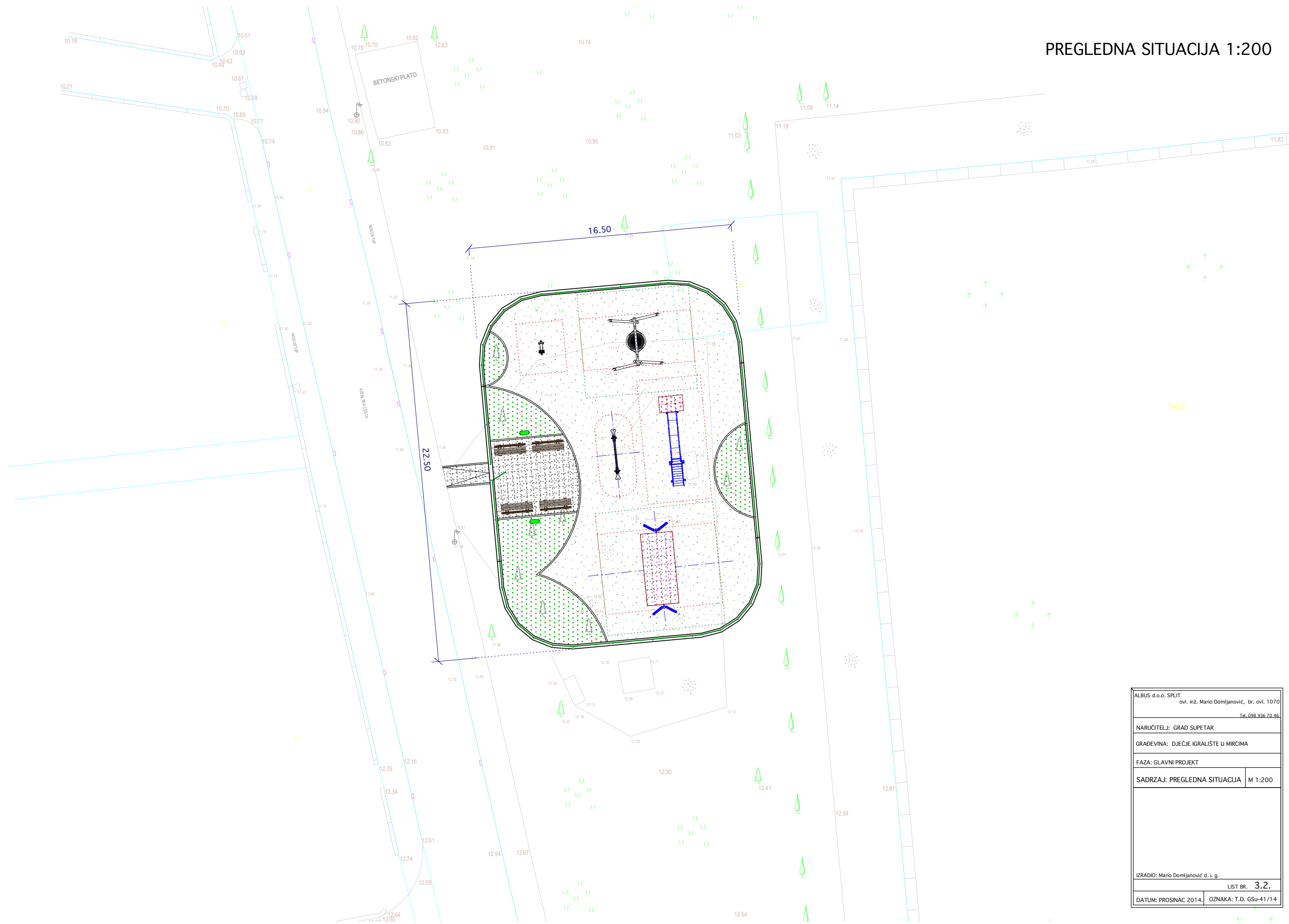
GP GEO PARS d.o.o.
 za geodetske poslove
 www.geo-pars.hr

21000 Split, Vukovarska 164
 e-mail: mario.barac@geo-pars.hr
 e-mail: bozesoso@geo-pars.hr

e-mail: geo-pars@geo-pars.hr
 tel/fax.: 021/381-099
 mob.: 095 7773555
 mob.: 095 7773556

Broj predmeta:	--/2014
Investitor:	
Lokalitet:	č. zem. 166/1 K. O. Mirca
Predmet:	
Mjerilo:	1:200
Izradili:	Mario Barać geodet Vedran Puizina, geodet Bože Šošo, dipl.ing.geod.
Ovjerio:	
Datum:	studeni, 2014. god.

PREGLEDNA SITUACIJA 1:200

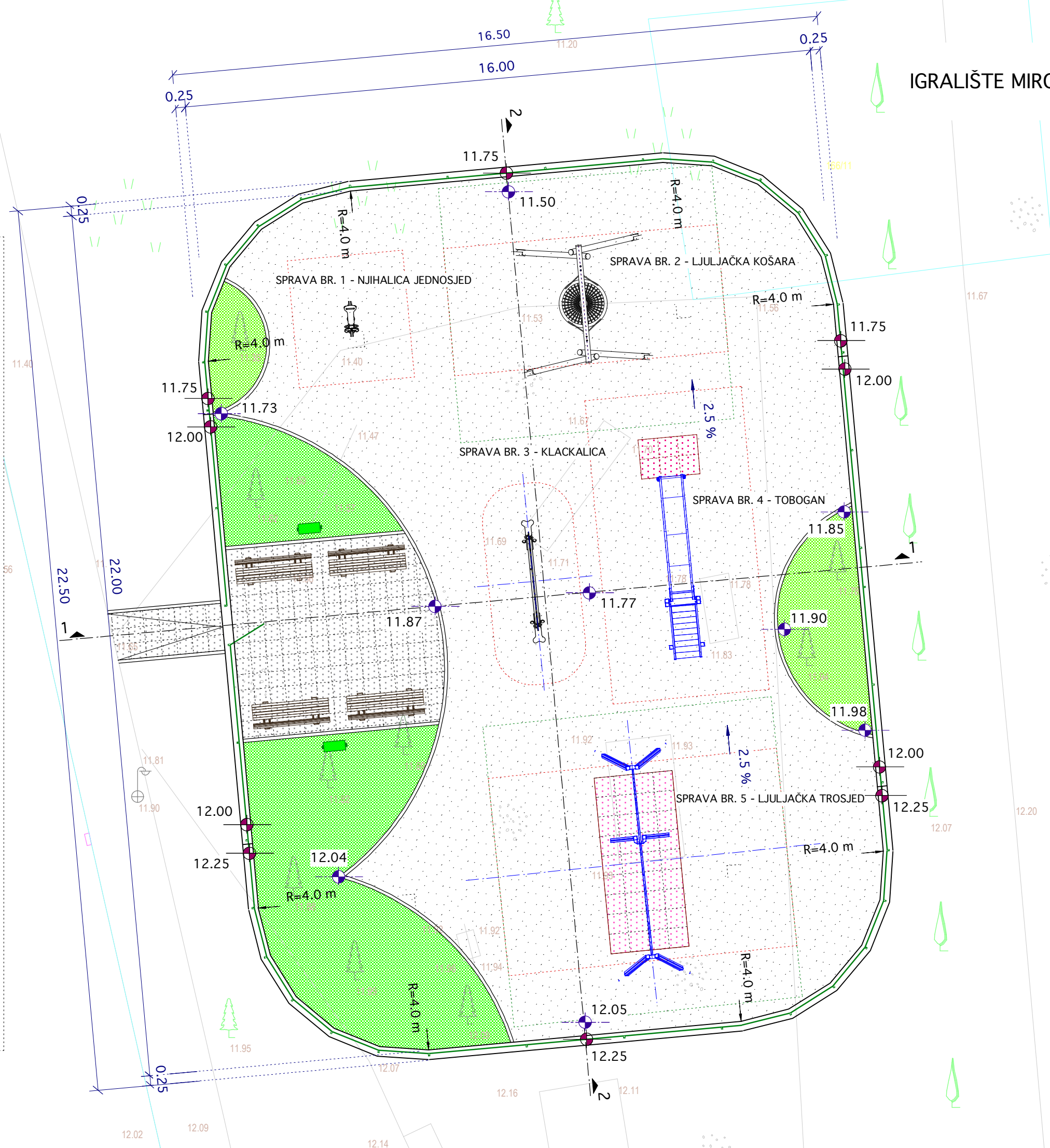


ALBUS d.o.o. SPLIT ovl. inž. Mario Domljanović, br. ovl. 1070 Tel. 098 936 70 46	
NARUČITELJ: GRAD SUPETAR	
GRAĐEVINA: DJEČJE IGRALIŠTE U MIRCIMA	
FAZA: GLAVNI PROJEKT	
SADRŽAJ: PREGLEDNA SITUACIJA	M 1:200
IZRADIO: Mario Domljanović d. l. g.	
LIST BR. 3.2.	
DATUM: PROSINAC 2014.	OZNAKA: T.D. GSu-41/14

IGRALIŠTE MIRCA - SITUACIJSKI NACRT 1:100

LEGENDA:

-  - OPLOČANJE - BET. PLOČE OD KULIR BETONA 40/40/4 cm
-  - ZELENA POVRŠINA
-  - ANTISTRES GUMENA PODLOGA d=4.0 cm
-  - RIJEČNI KULIR 4-8 mm OBLUTAK
-  - KLUPA ZA SJEDENJE
-  - KOŠ ZA OTPATKE
-  - OGRADA
-  - VISINSKA KOTA UREĐENOG TERENA
-  - VISINSKA KOTA KRUNE ZIDA

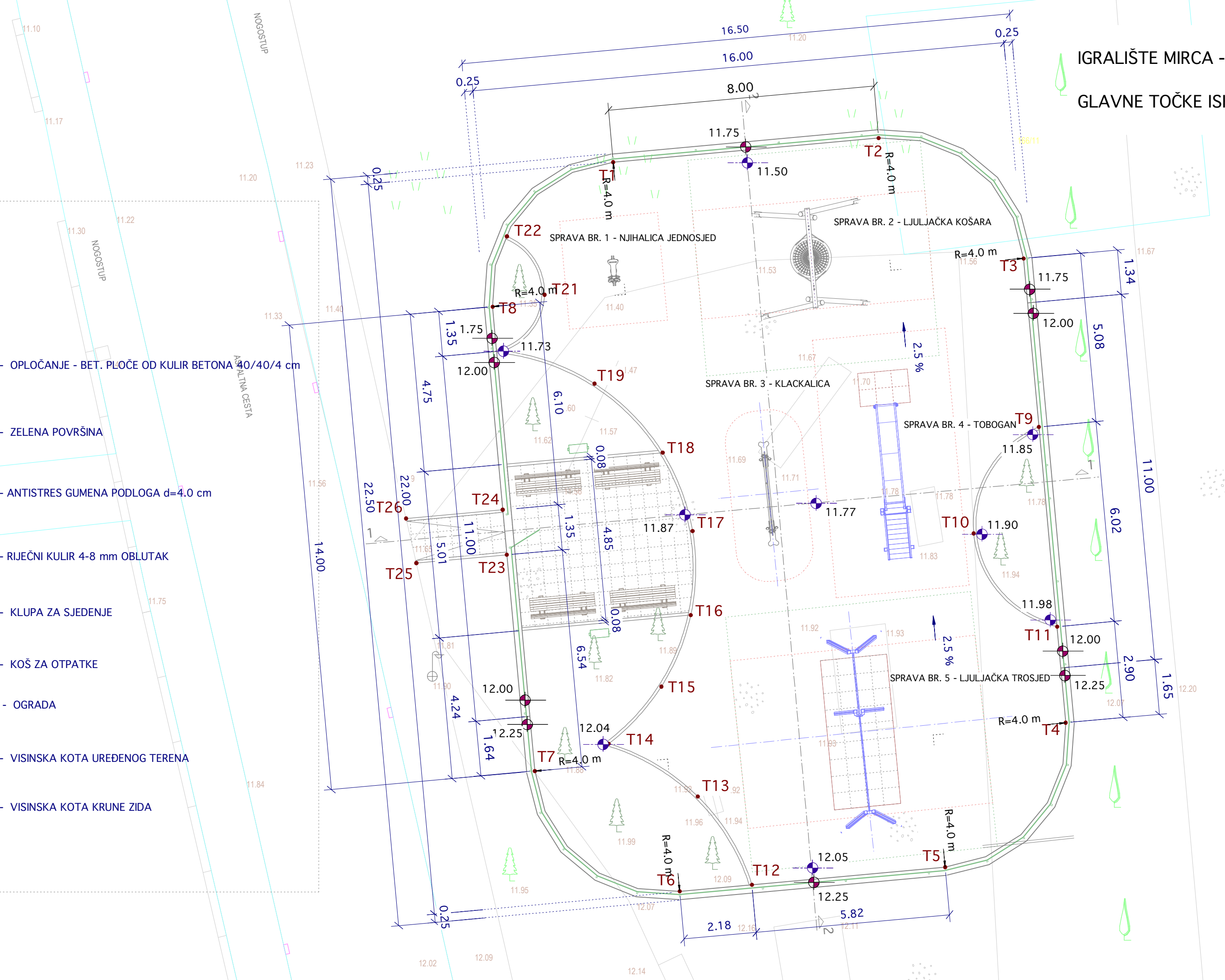


ALBUS d.o.o. SPLIT ovl. inž. Mario Domljanović, br. ovl. 1070 Tel. 098 936 70 46	
NARUČITELJ: GRAD SUPETAR	
GRADEVINA: DJEČJE IGRALIŠTE U MIRCIMA	
FAZA: GLAVNI PROJEKT	
SADRZAJ: SITUACIJA IGRALIŠTA	M 1:100
IZRADIO: Mario Domljanović d. i. g.	
LIST BR. 3.3.	
PROSINAC 2014.	OZNAKA: T.D. GSu-41/14

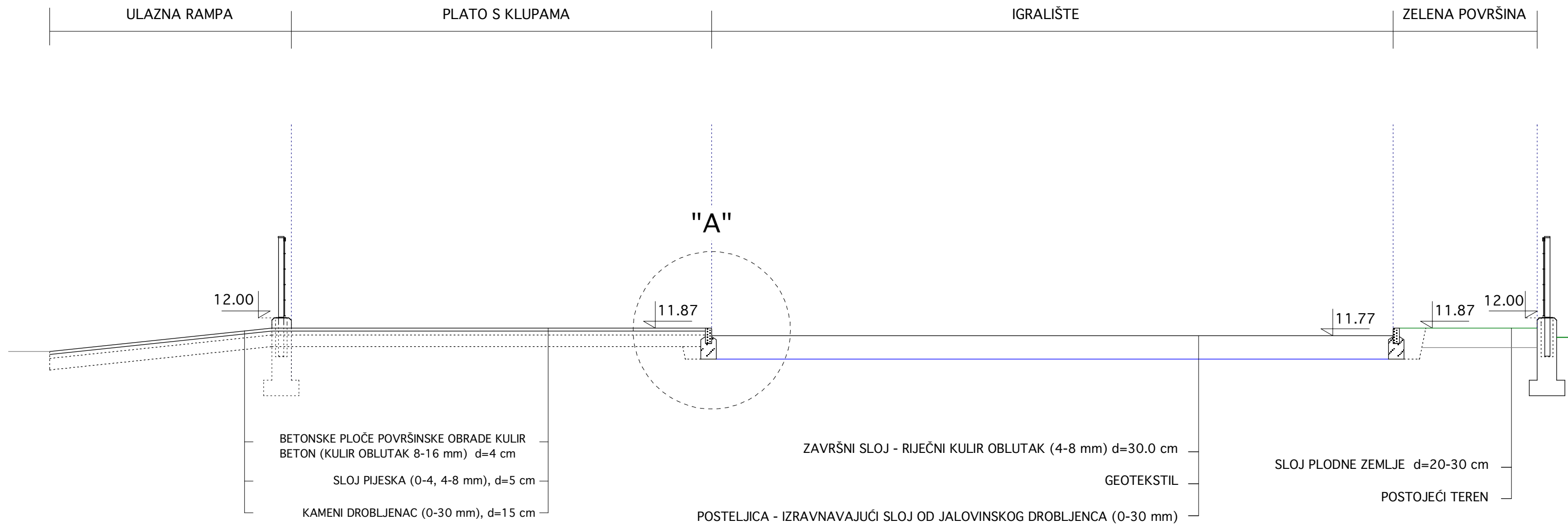
IGRALIŠTE MIRCA - SITUACIJSKI NACRT 1:100
 GLAVNE TOČKE ISKOLČENJA, DIMENZIJE I KOTE

LEGENDA:

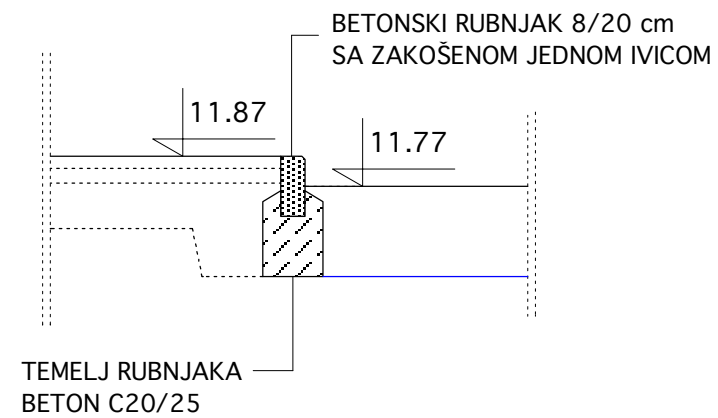
-  - OPLOČANJE - BET. PLOČE OD KULIR BETONA 40/40/4 cm
-  - ZELENA POVRŠINA
-  - ANTISTRES GUMENA PODLOGA d=4.0 cm
-  - RIJEČNI KULIR 4-8 mm OBLUTAK
-  - KLUPA ZA SJEDENJE
-  - KOŠ ZA OTPATKE
-  - OGRADA
-  11.77 - VISINSKA KOTA UREĐENOG TERENA
-  12.20 - VISINSKA KOTA KRUNE ZIDA



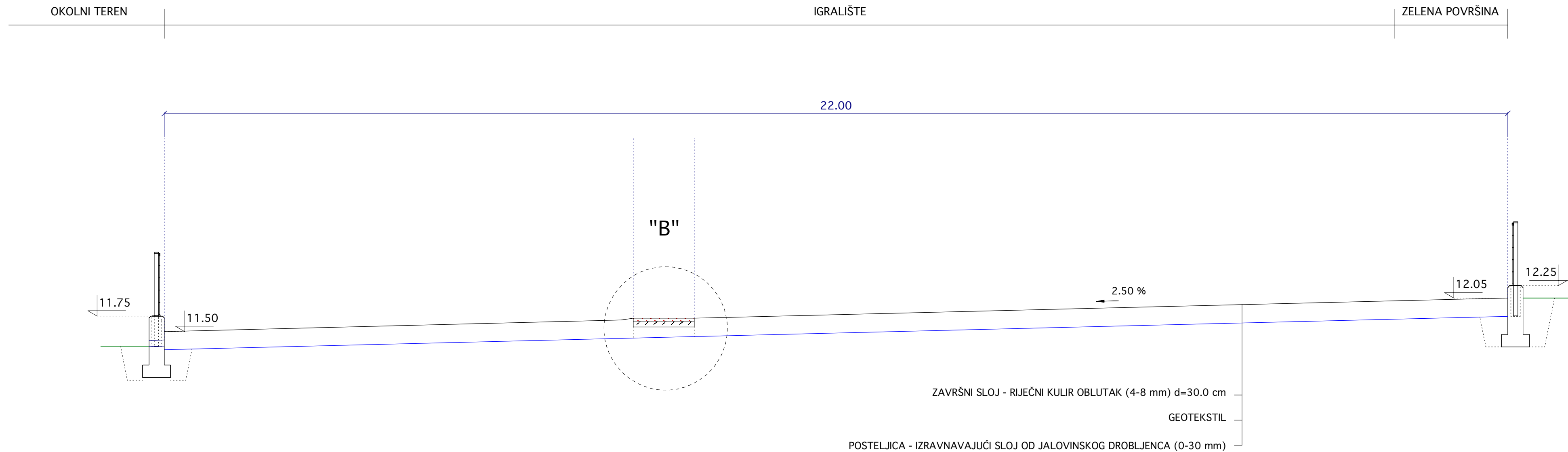
ALBUS d.o.o. SPLIT ovl. inž. Mario Domljanović, br. ovl. 1070 Tel. 098 936 70 46	
NARUČITELJ: GRAD SUPETAR	
GRAĐEVINA: DJEČJE IGRALIŠTE U MIRCIMA	
FAZA: GLAVNI PROJEKT	
SADRŽAJ: SITUACIJA IGRALIŠTA	M 1:100
IZRADIO: Mario Domljanović d. i. g.	
LIST BR. 3.4.	
PROSINAC 2014.	OZNAKA: T.D. GSu-41/14



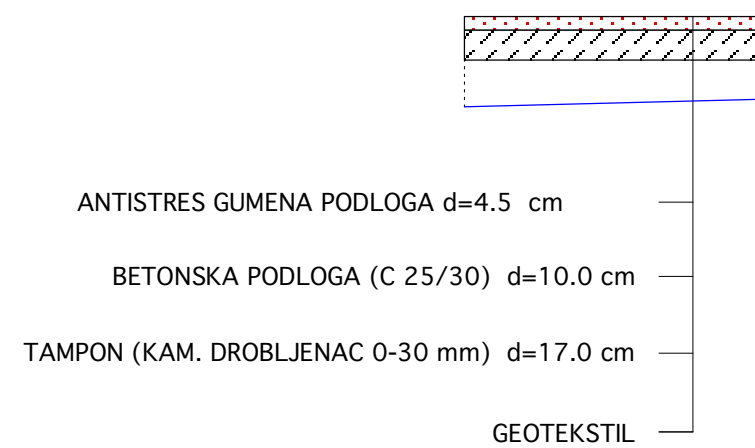
DETALJ "A":



ALBUS d.o.o. SPLIT ovl. inž. Mario Domjanović, br. ovl. 1070 Tel. 098 936 70 46	
NARUČITELJ: GRAD SUPETAR	
GRADEVINA: DJEČJE IGRALIŠTE MIRCIMA -SUPETAR	
FAZA: GLAVNI PROJEKT	
SADRŽAJ: PRESJEK 1-1	M 1:50
IZRADIO: Mario Domjanović d. i. g.	
LIST BR. 3.5.	
DATUM: PROSINAC 2014.	OZNAKA: T.D. Gsu-41/14

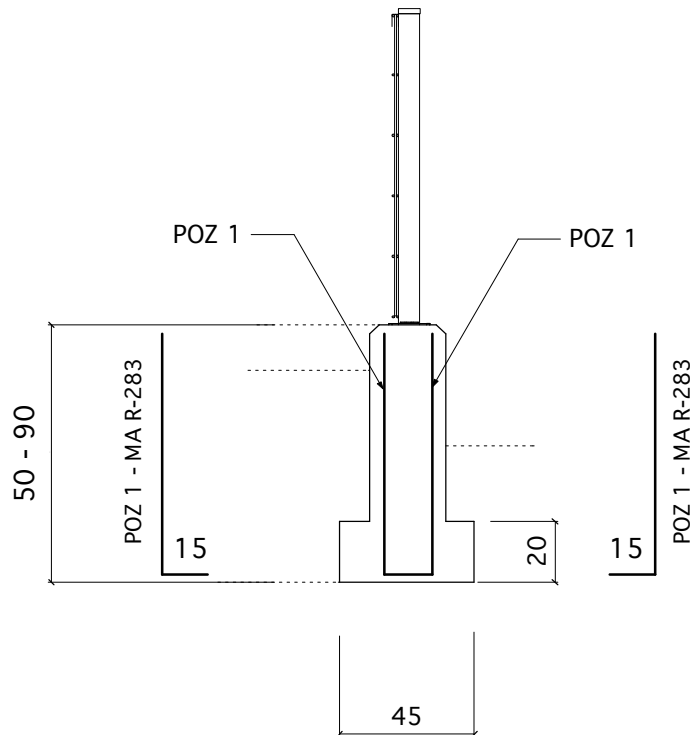


DETALJ "B":



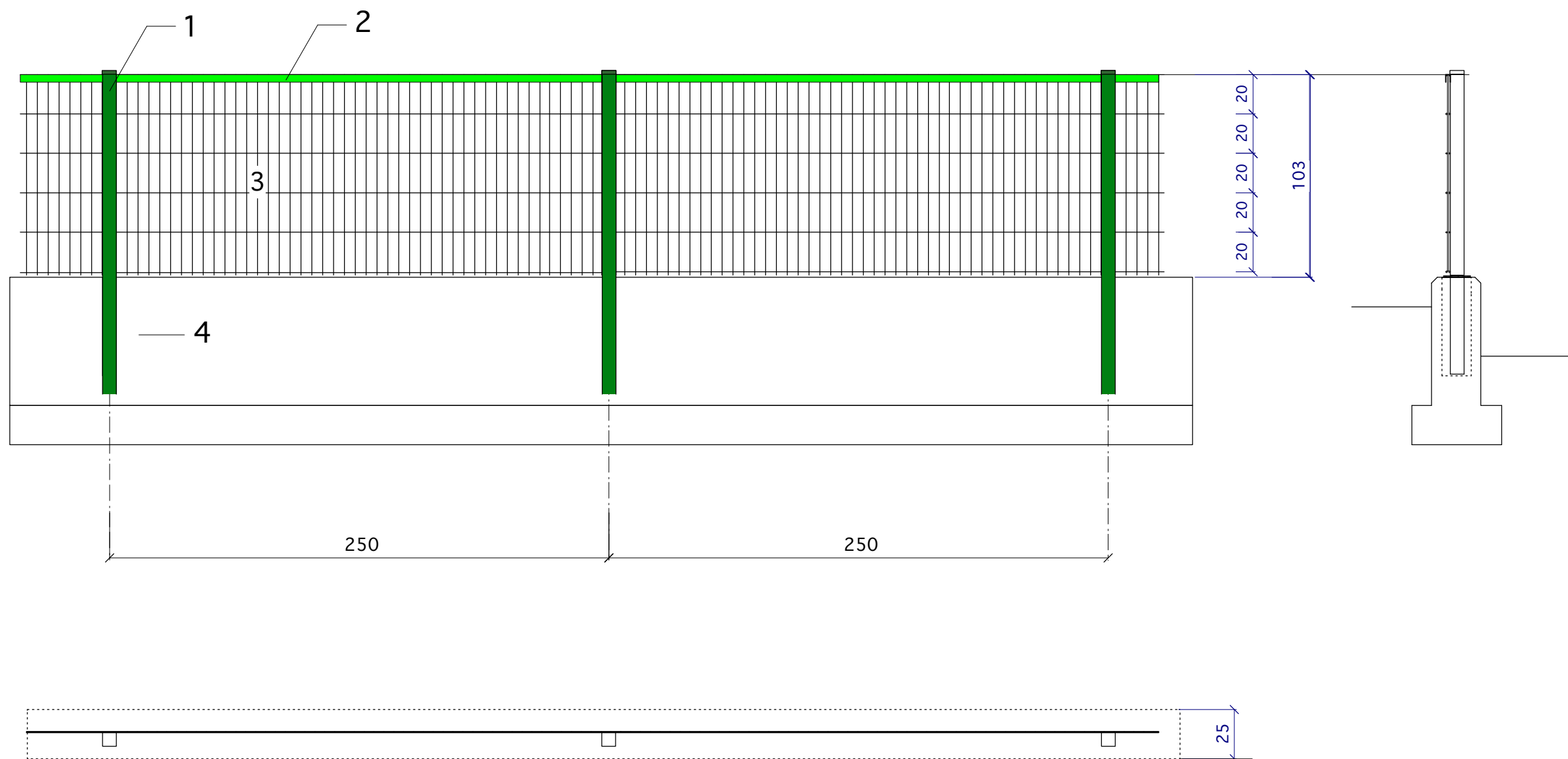
ALBUS d.o.o. SPLIT ovi. inž. Mario Domljanović, br. ovl. 1070 Tel. 098 936 70 46	
NARUČITELJ: GRAD SUPETAR	
GRAĐEVINA: DJEČJE IGRALIŠTE MIRCIMA - SUPETAR	
FAZA: GLAVNI PROJEKT	
SADRŽAJ: PRESJEK 2-2	M 1:50
IZRADIO: Mario Domljanović d. i. g.	
LIST BR. 3.6.	
DATUM: PROSINAC 2014.	OZNAKA: T.D. GSu-41/14

OGRADNI ZID



ALBUS d.o.o. SPLIT ovl. inž. Mario Domljanović, br. ovl. 1070 Tel. 098 936 70 46	
NARUČITELJ: GRAD SUPETAR	
GRAĐEVINA: DJEČJE IGRALIŠTE U MIRCIMA- SUPETAR	
FAZA: GLAVNI PROJEKT	
SADRŽAJ: OGRADNI ZID	M 1:25
IZRADIO: Mario Domljanović d. i. g.	
LIST BR. 3.7.	
DATUM: PROSINAC 2014.	OZNAKA: T.D. GŠu-41/14

OGRADA



1 - STUP OGRADE 40/60 mm - BOJA ZELENA RAL 6005

2 - ZAŠTITNI RUKOHVAT

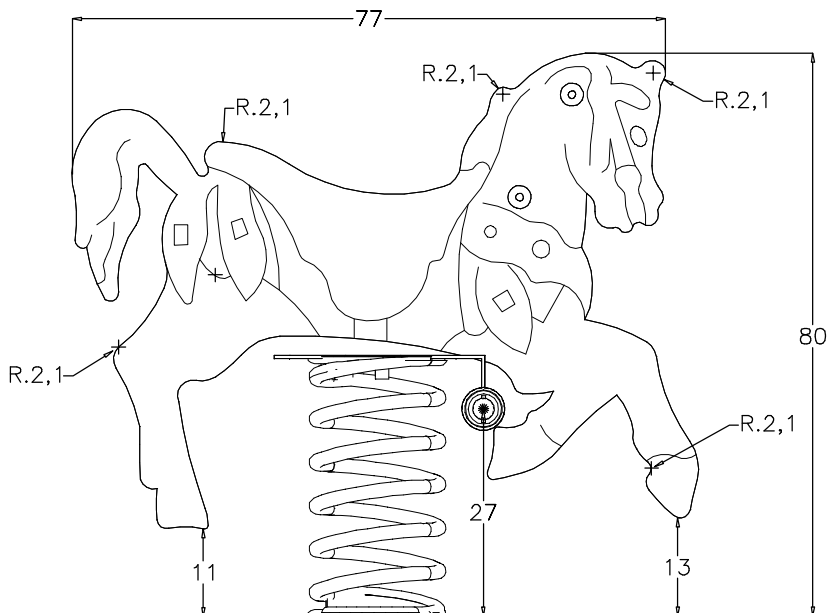
3 - PANEL OGRADE - BOJA ZELENA RAL 6005

4 - BETONSKI ZID

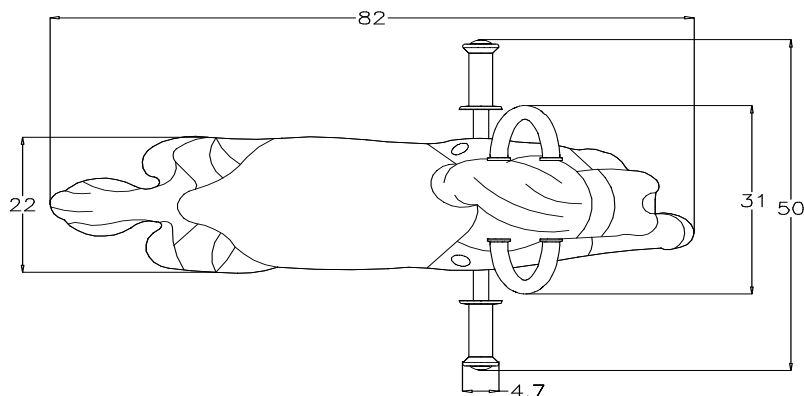
ALBUS d.o.o. SPLIT ovl. inž. Mario Domljanović, br. ovl. 1070 Tel. 098 936 70 46	
NARUČITELJ: GRAD ŠUPETAR	
GRADEVINA: DJEČJE IGRALIŠTE U MIRCIMA	
FAZA: GLAVNI PROJEKT UREĐENJA	
SADRŽAJ: OGRADA	M 1:25
IZRADIO: Mario Domljanović d. l. g.	
LIST BR. 3.8.	
DATUM: PROSINAC 2014.	OZNAKA: T.D. GSu-41/14

SPRAVA BR. 1 "NJIHALICA NA SPIRALNOJ OPRUZI" - TLOCRT I NACRT

NACRT:



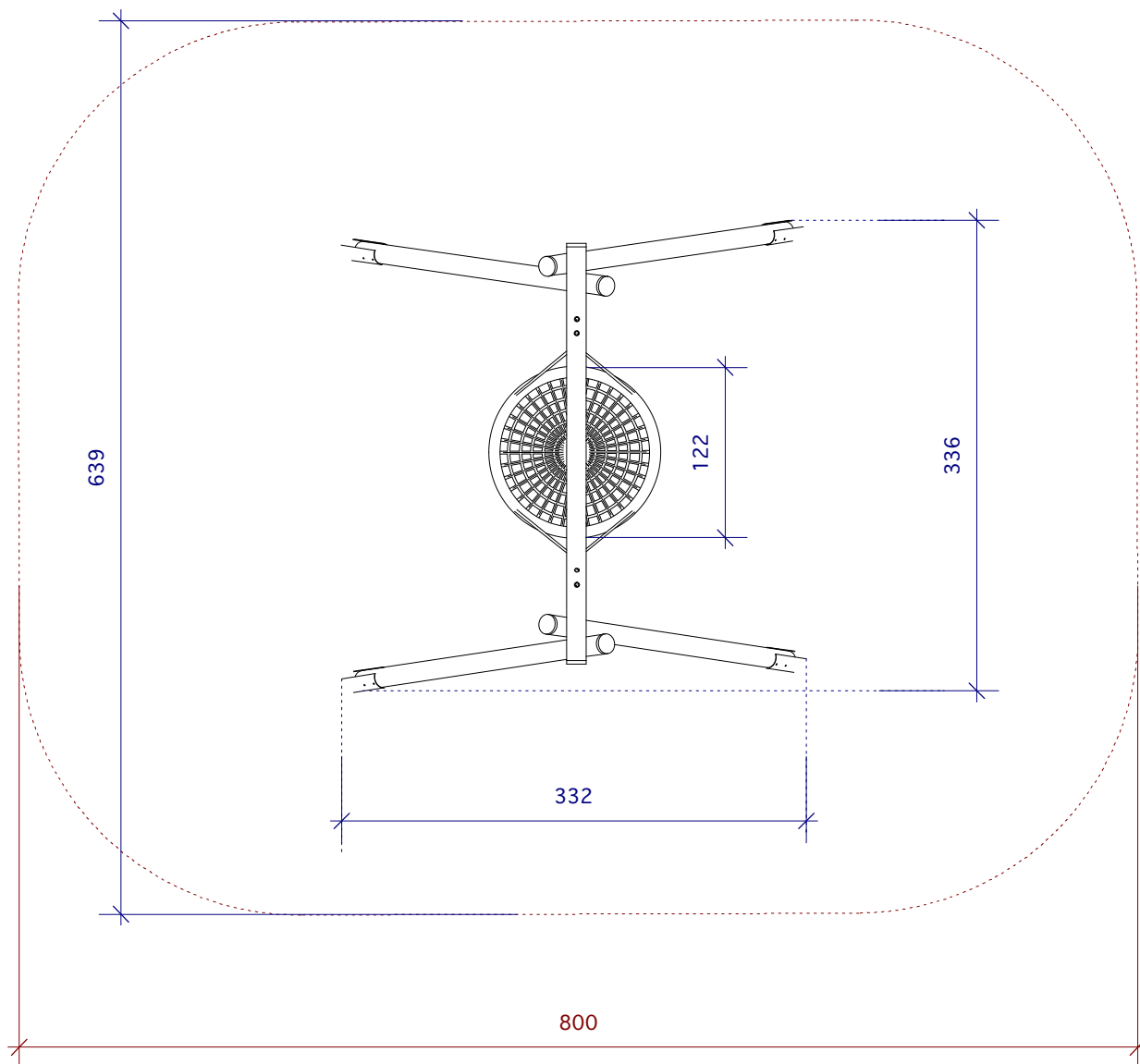
TLOCRT:



ALBUS d.o.o. SPLIT	
ovl. inž. Mario Domljanović, br. ovl. 1070	
Tel. 098 936 70 46	
NARUČITELJ: GRAD SUPETAR	
GRADEVINA: DJEČJE IGRALIŠTE U MIRCIMA - SUPETAR	
FAZA: GLAVNI PROJEKT UREĐENJA	
SADRŽAJ: SPRAVA BR. 1 - NJIHALICA NA SPIRALNOJ OPRUZI - NACRT I TLOCRT	
IZRADIO: Mario Domljanović d. i. g.	
LIST BR. 3.9.	
DATUM: PROSINAC 2014.	OZNAKA: T.D. GSu-41/14

SPRAVA BR. 2 "LJULJAČKA S KOŠAROM"

TLOCRT

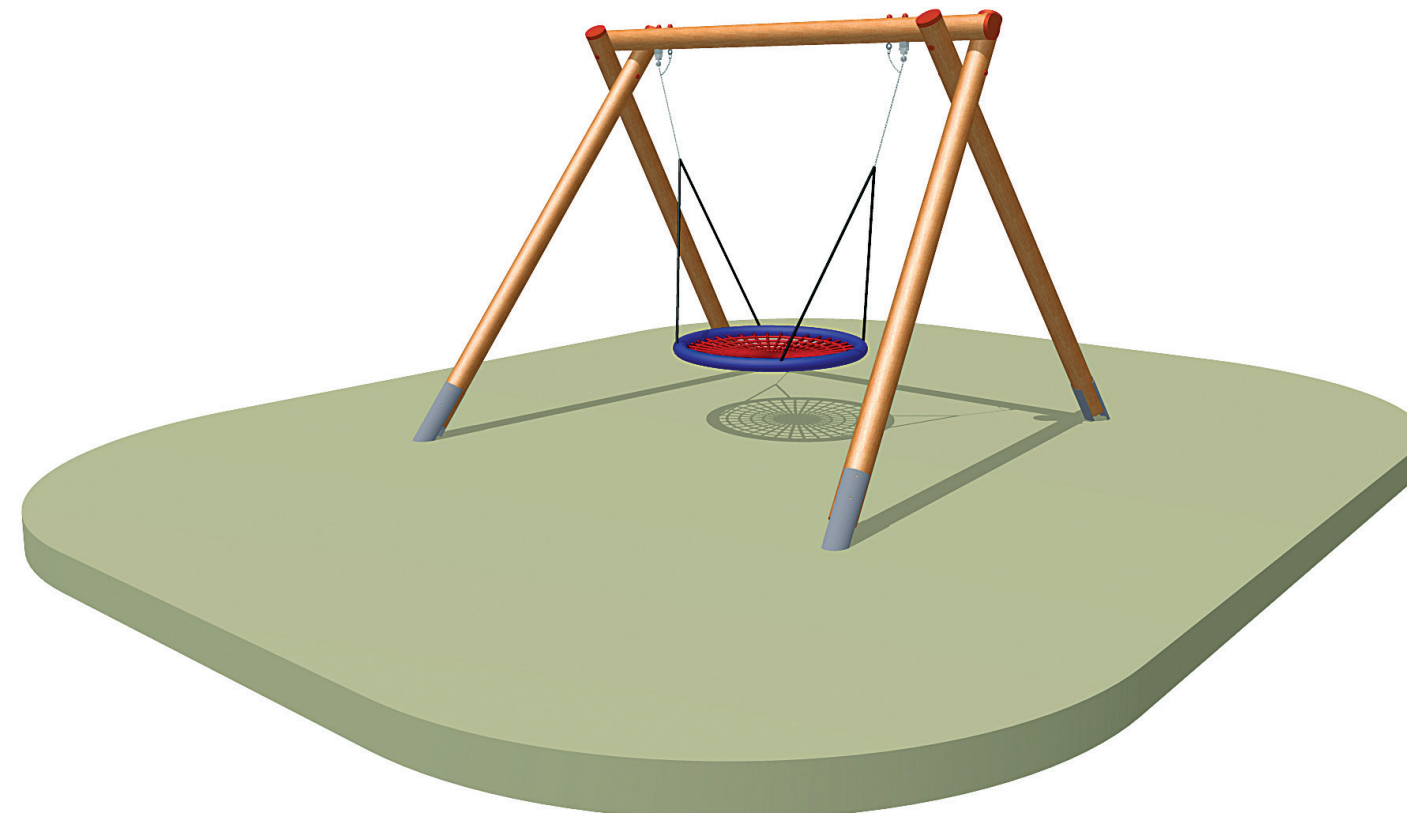
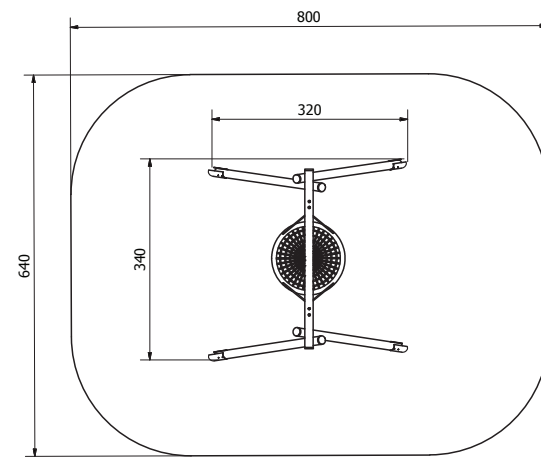
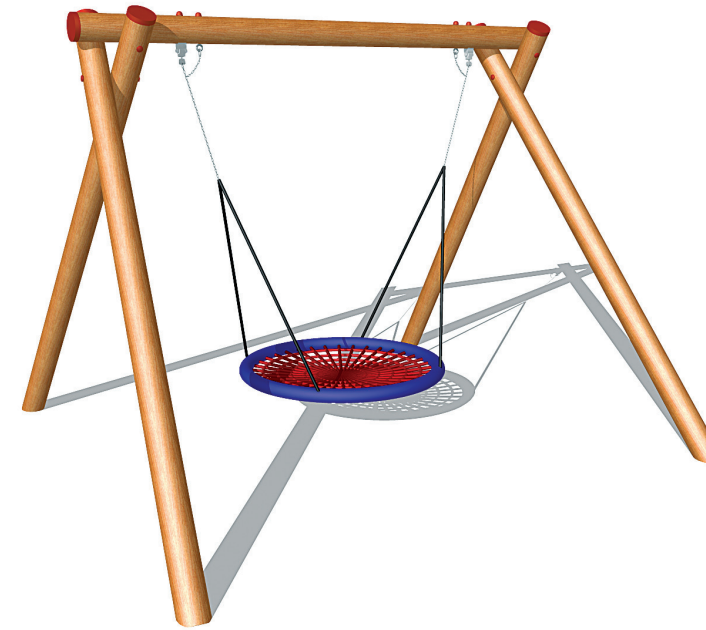


ALBUS d.o.o. SPLIT ovl. inž. Mario Domljanović, br. ovl. 1070 Tel. 098 936 70 46	
NARUČITELJ: GRAD SUPETAR	
GRADEVINA: DJEČJE IGRALIŠTE U MIRCIMA - SUPETAR	
FAZA: GLAVNI PROJEKT UREĐENJA	
SADRŽAJ: SPRAVA BR. 2 "LJULJAČKA S KOŠAROM" - TLOCRT	
IZRADIO: Mario Domljanović d. i. g.	
LIST BR. 3.10.	
DATUM: PROSINAC 2014.	OZNAKA: T.D. GSu-41/14

SPRAVA BR. 2 "LJULJAČKA S KOŠAROM"

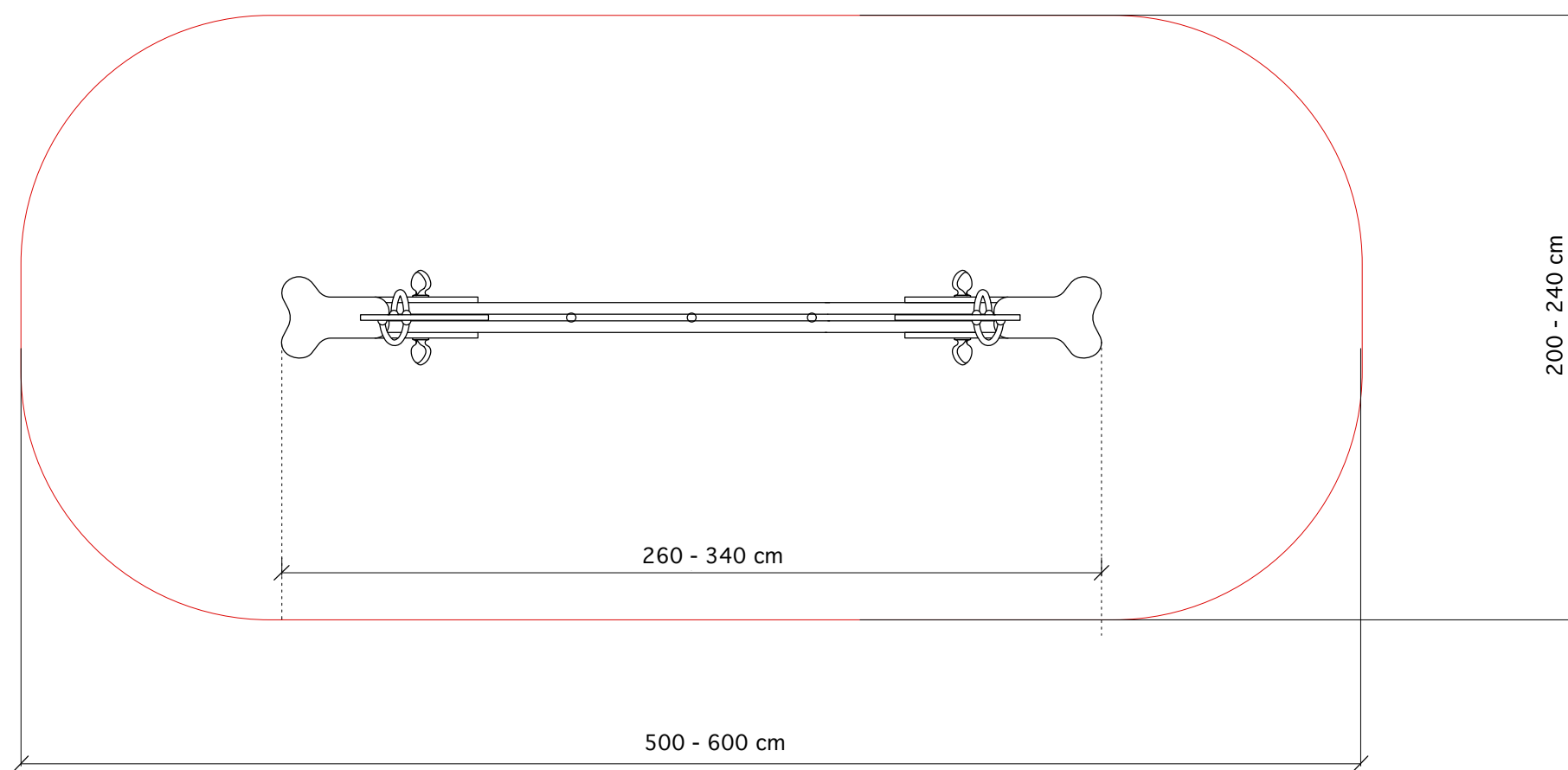
3D SLIKA

dužina	340
širina	300
preporučena dob djeteta	>3
visina sjedalice	43
sigurnosna zona	800x640

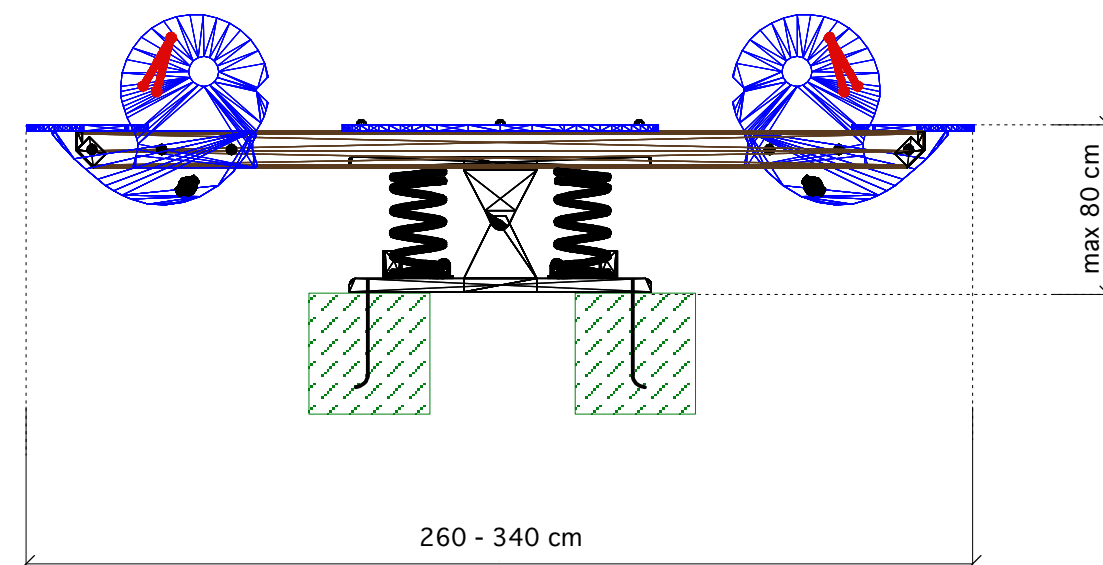


ALBUS d.o.o. SPLIT ovl. inž. Mario Domijanović, br. ovl. 1070 Tel. 098 936 70 46	
NARUČITELJ: GRAD SUPETAR	
GRADEVINA: DJEČJE IGRALIŠTE U MIRCIMA - SUPETAR	
FAZA: GLAVNI PROJEKT UREDENJA	
SADRŽAJ: SPRAVA BR. 2 "LJULJAČKA S KOŠAROM" - 3D SLIKA	
IZRADIO: Mario Domijanović d. i. g.	
LIST BR. 3.11.	
DATUM: PROSINAC 2014.	OZNAKA: T.D. GSu-41/14

TLOCRT:

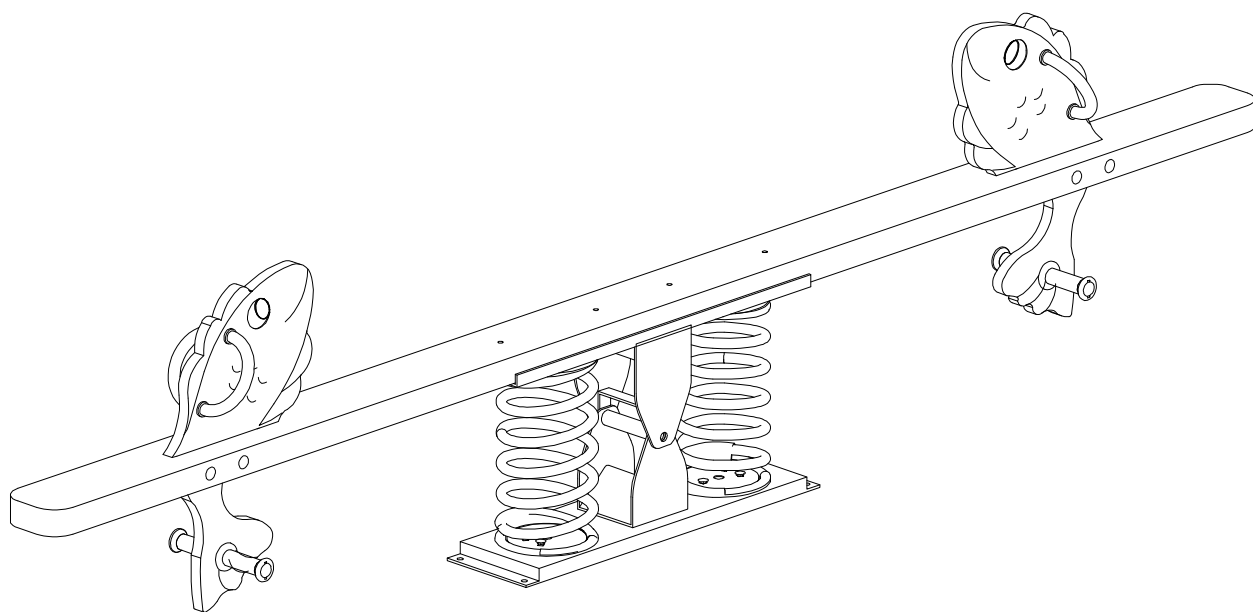


NACRT:



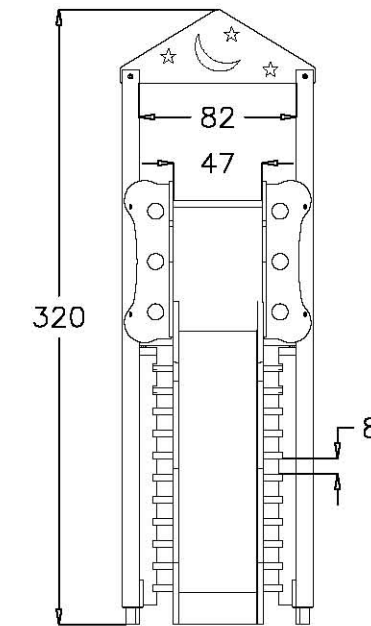
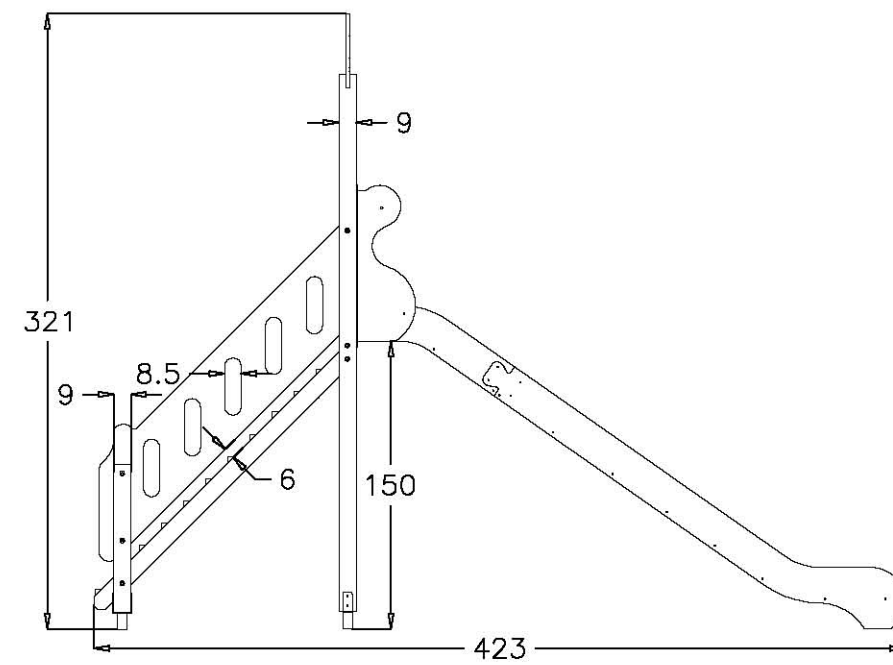
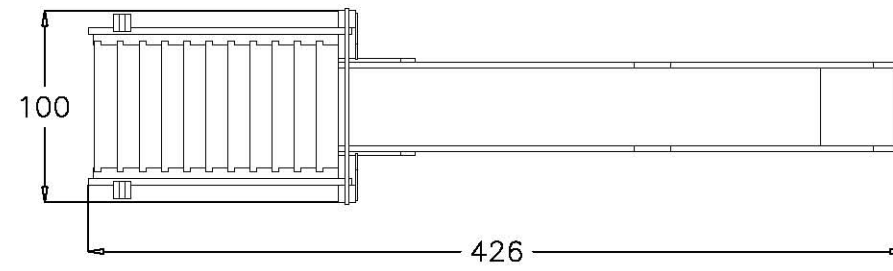
ALBUS d.o.o. SPLIT ovl. inž. Mario Domljanović, br. ovl. 1070 Tel. 098 936 70 46	
NARUČITELJ: GRAD SUPETAR	
GRADEVINA: DJEČJE IGRALIŠTE U MIRCIMA - SUPETAR	
FAZA: GLAVNI PROJEKT UREĐENJA	
SADRŽAJ: SPRAVA BR. 4 "KLACKALICA NA SPIRALNIM OPRUGAMA - TLOCRT I NACRT	M 1:25
IZRADIO: Mario Domljanović d. i. g.	
LIST BR. 3.12.	
DATUM: PROSINAC 2014.	OZNAKA: T.D. GSu-41/14

SPRAVA BR. 3 "KLACKALICA NA SPIRALNIM OPRUGAMA" - 3D CRTEŽ



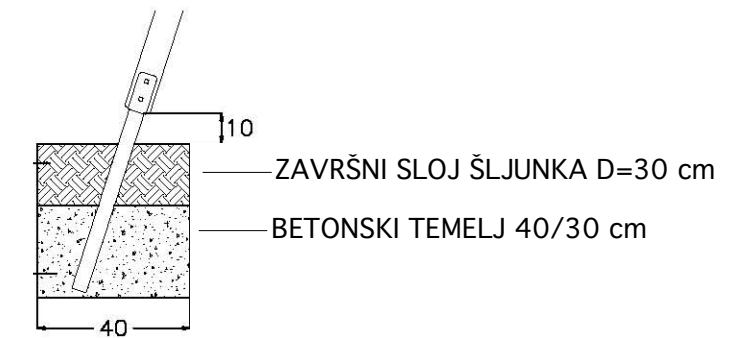
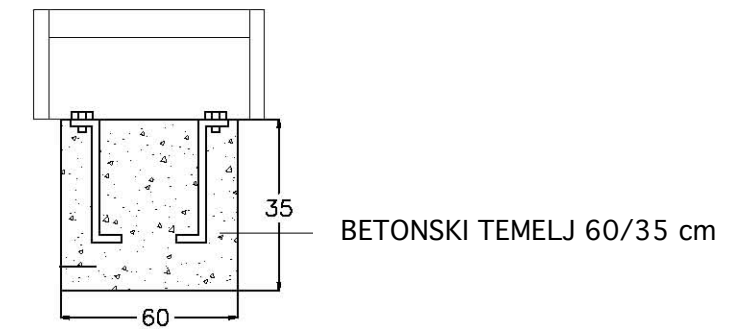
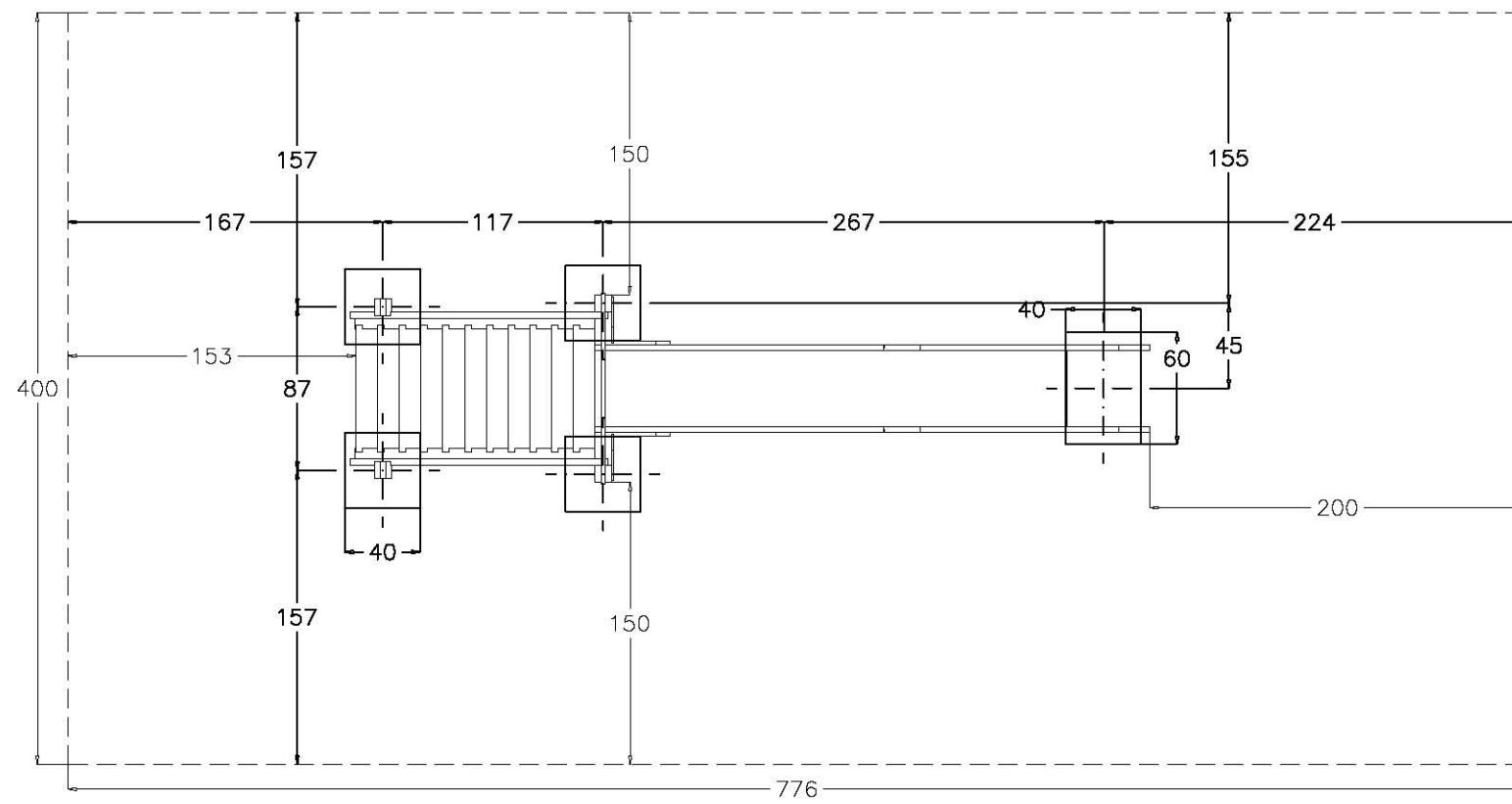
ALBUS d.o.o. SPLIT ovl. inž. Mario Domljanović, br. ovl. 1070 Tel. 098 936 70 46	
NARUČITELJ: GRAD SUPETAR	
GRADEVINA: DJEČJE IGRALIŠTE U MIRCIMA - SUPETAR	
FAZA: GLAVNI PROJEKT UREĐENJA	
SADRŽAJ: SPRAVA BR. 4 "KLACKALICA NA SPIRALNIM OPRUGAMA - 3D CRTEŽ	
IZRADIO: Mario Domljanović d. i. g.	
LIST BR. 3.13.	
DATUM: PROSINAC 2014.	OZNAKA: T.D. GSu-41/14

SPRAVA BR. 4 "TOBOGAN" - TLOCRT I NACRT



ALBUS d.o.o. SPLIT ovl. inž. Mario Domljanović, br. ovl. 1070 Tel. 098 936 70 46	
NARUČITELJ: GRAD SUPETAR	
GRADEVINA: DJEČJE IGRALIŠTE U MIRCIMA	
FAZA: GLAVNI PROJEKT UREĐENJA	
SADRZAJ: SPRAVA BR. 3 - TOBOGAN - TLOCRT I NACRT	
IZRADIO: Mario Domljanović d. i. g.	
LIST BR. 3.14.	
DATUM: PROSINAC 2014.	OZNAKA: T.D. GSu-41/14

SPRAVA BR. 4 "TOBOGAN" - TLOCRT I TEMELJENJE



ALBUS d.o.o. SPLIT ovl. inž. Mario Domljanović, br. ovl. 1070 Tel. 098 936 70 46	
NARUČITELJ: GRAD SUPETAR	
GRADEVINA: DJEČJE IGRALIŠTE U MIRCIMA	
FAZA: GLAVNI PROJEKT UREDENJA	
SADRZAJ: SPRAVA BR. 3- TOBOGAN - TLOCRT I TEMELJENJE	
IZRADIO: Mario Domljanović d. i. g.	
LIST BR. 3.15.	
DATUM: PROSINAC 2014.	OZNAKA: T.D. GSu-41/14

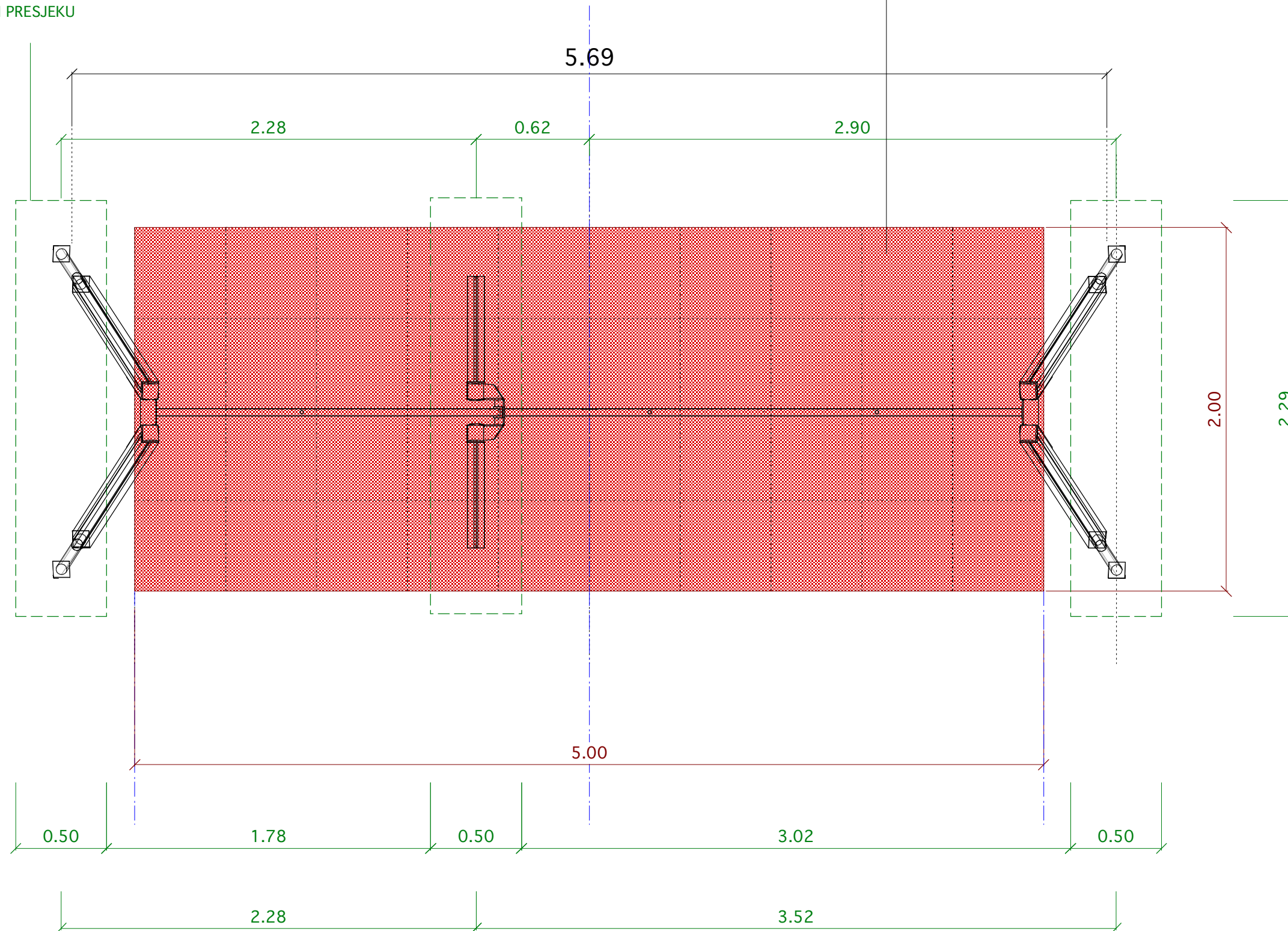


ALBUS d.o.o. SPLIT ovl. inž. Mario Domljanović, br. ovl. 1070 Tel. 098 936 70 46	
NARUČITELJ: GRAD SUPETAR	
GRADEVINA: DJEČJE IGRALIŠTE U MIRCIMA - SUPETAR	
FAZA: GLAVNI PROJEKT UREĐENJA	
SADRŽAJ: SPRAVA BR. 3 "TOBOGAN" - 3D SLIKA	
IZRADIO: Mario Domljanović d. i. g.	
LIST BR. 3.16.	
DATUM: PROSINAC 2014.	OZNAKA: T.D. GSu-41/14

SPRAVA BR. 5 "LJULJAČKA - TROSJED" - TLOCRT

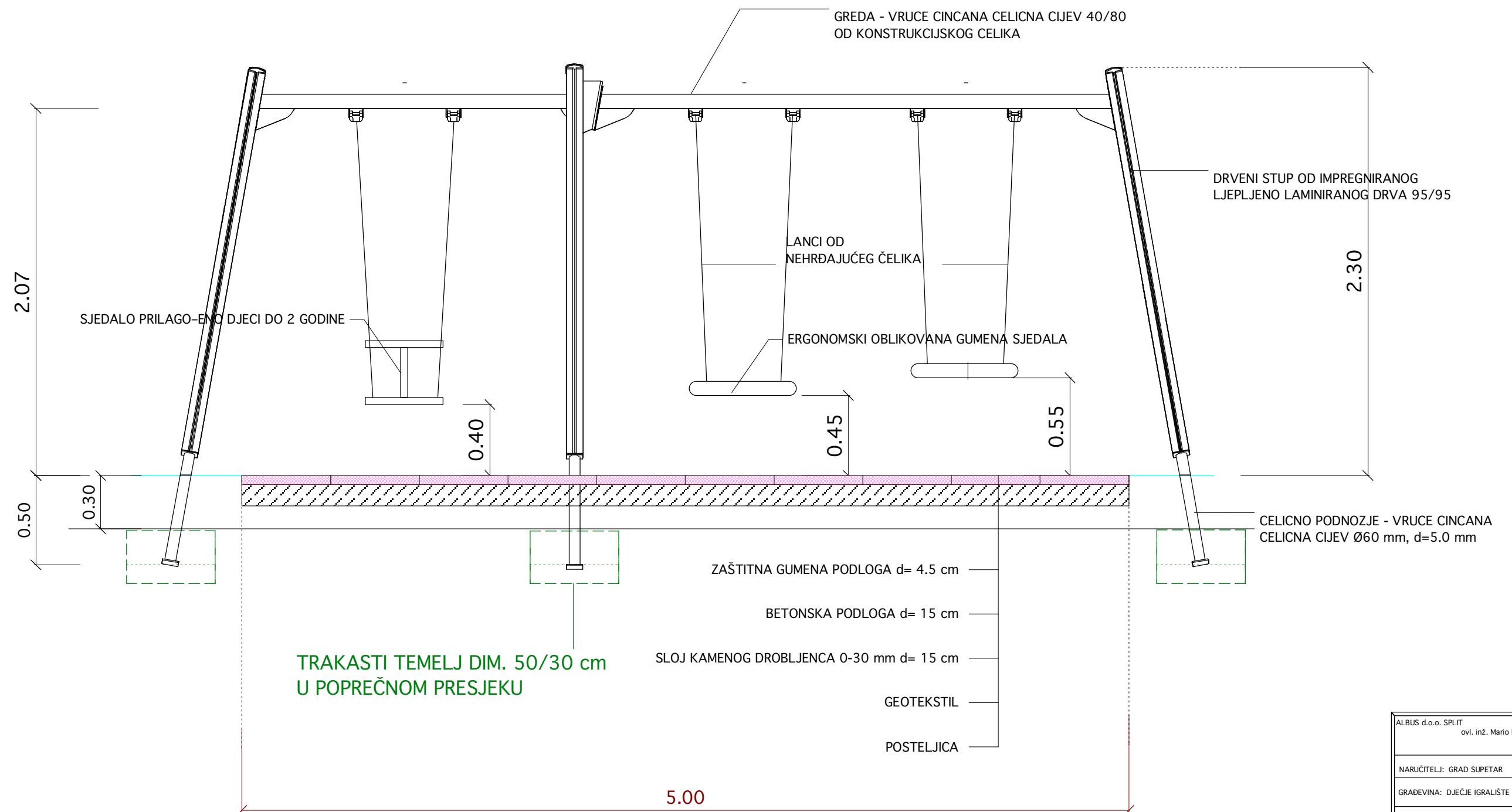
TRAKASTI TEMELJ DIM. 50/25 cm
U POPREČNOM PRESJEKU

ZASTITNA GUMENA PODLOGA d=4.5 cm
NA BETONSKOJ PODLOZI d=10 cm,
PLOCE 50/50 cm



ALBUS d.o.o. SPLIT ovl. inž. Mario Domljanović, br. ovl. 1070 Tel. 098 936 70 46	
NARUČITELJ: GRAD SUPETAR	
GRADEVINA: DJEČJE IGRALIŠTE U MIRCIMA - SUPETAR	
FAZA: GLAVNI PROJEKT UREĐENJA	
SADRŽAJ: SPRAVA BR. 5 - LJULJAČKA TROSJED TLOCRT	
IZRADIO: Mario Domljanović d. i. g.	
LIST BR. 3.17.	
DATUM: PROSINAC 2014.	OZNAKA: T.D. GSu-41/14

SPRAVA BR. 5 "LJULJAČKA - TROSJED" - POGLED

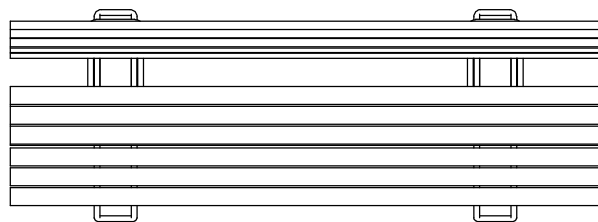
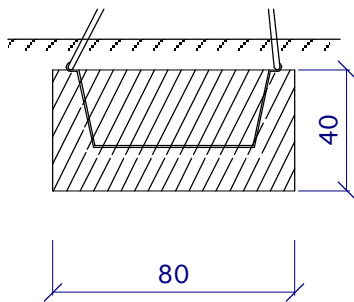
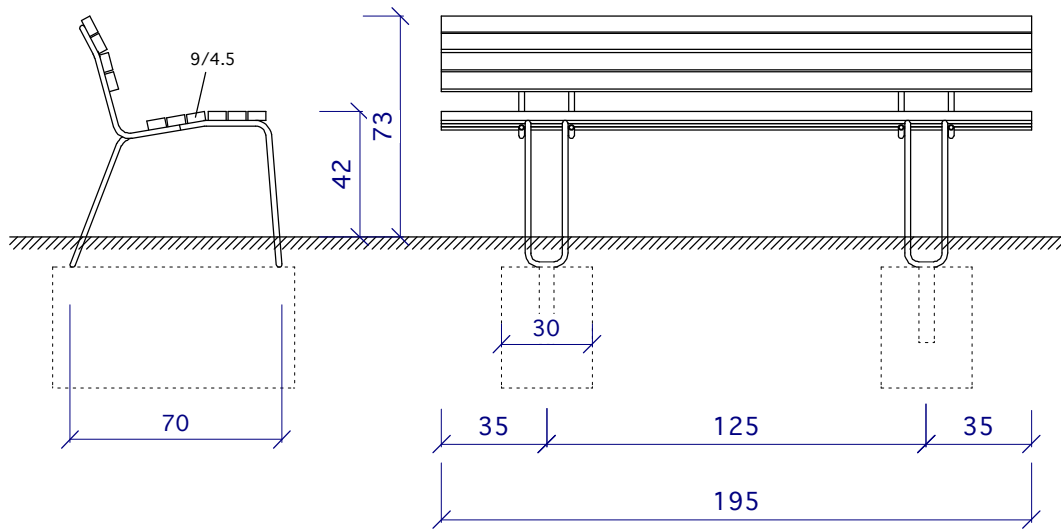


ALBUS d.o.o. SPLIT ovl. inž. Mario Domljanović, br. ovl. 1070 Tel. 098 936 70 46	
NARUČITELJ: GRAD SUPETAR	
GRAĐEVINA: DJEČJE IGRALIŠTE U MIRCIMA - SUPETAR	
FAZA: GLAVNI PROJEKT UREĐENJA	
SADRŽAJ: SPRAVA BR. 5 "LJULJAČKA - TROSJED" - POGLED	
IZRADIO: Mario Domljanović d. i. g.	
LIST BR. 3.18.	
DATUM: PROSINAC 2014.	OZNAKA: T.D. GSu-41/14



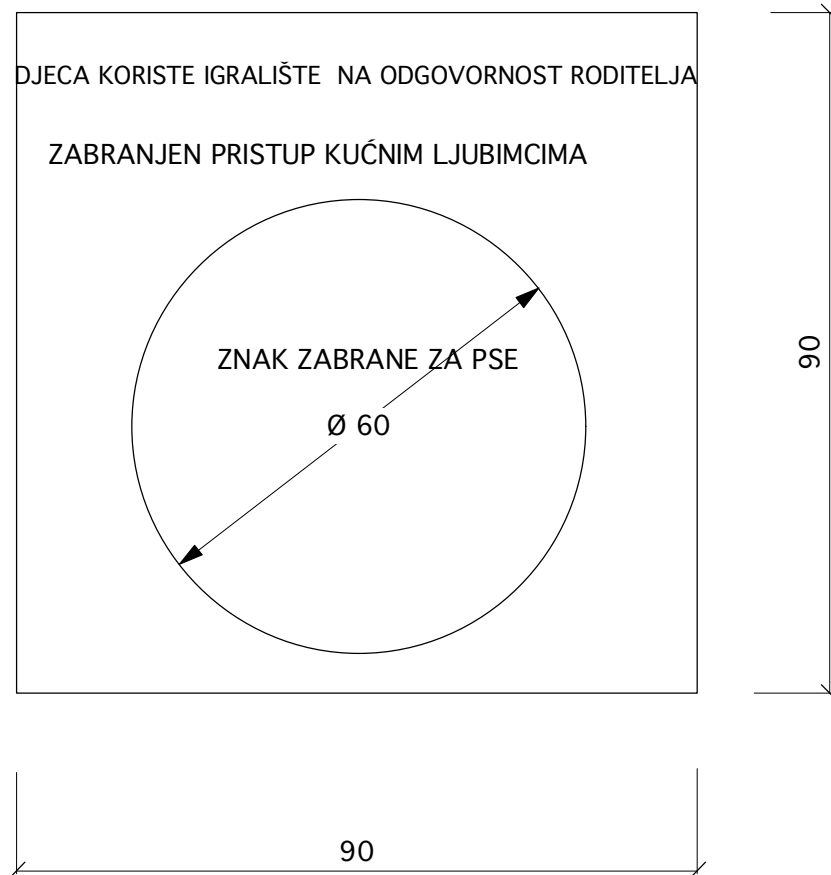
ALBUS d.o.o. SPLIT ovl. inž. Mario Domljanović, br. ovl. 1070 Tel. 098 936 70 46	
NARUČITELJ: GRAD SUPETAR	
GRADEVINA: DJEČJE IGRALIŠTE U MIRCIMA - SUPETAR	
FAZA: GLAVNI PROJEKT UREĐENJA	
SADRŽAJ: SPRAVA BR. 5 "LJULJAČKA - TROSJED" - 3D CRTEŽ	
IZRADIO: Mario Domljanović d. i. g.	
LIST BR. 3.19.	
DATUM: PROSINAC 2014.	OZNAKA: T.D. GSu-41/14

KLUPA ZA SJEDENJE



ALBUS d.o.o. SPLIT ovl. inž. Mario Domljanović, br. ovl. 1070 Tel. 098 936 70 46	
NARUČITELJ: GRAD SUPETAR	
GRADEVINA: DJEČJE IGRALIŠTE U MIRCIMA - SUPETAR	
FAZA: GLAVNI PROJEKT UREĐENJA	
SADRŽAJ: KLUPA ZA SJEDENJE	M 1:25
IZRADIO: Mario Domljanović d. i. g.	
LIST BR. 3.20.	
DATUM: PROSINAC 2014.	OZNAKA: T.D. GSu-41/14

TABLA UPOZORENJA



ALBUS d.o.o. SPLIT ovl. inž. Mario Domljanović, br. ovl. 1070 Tel. 098 936 70 46	
NARUCITELJ: GRAD SUPETAR	
GRADEVINA: DJEČJE IGRALIŠTE U MIRCIMA	
FAZA: GLAVNI PROJEKT UREDENJA	
SADRZAJ: TABLA UPOZORENJA	M 1:10
IZRADIO: Mario Domljanović d. i. g.	
LIST BR. 3.21.	
DATUM: PROSINAC 2014.	OZNAKA: T.D. GSu-41/14